



Powietrzna pompa ciepła 50HZ R32, YKF



Siła stojąca za **Twoją misją**







Spis treści

Wstęp.....	4
Technologia falowników DC.....	6
Informacje ogólne.....	8
Charakterystyka.....	12
Typowe zastosowania.....	21
Dane techniczne.....	33
Klimakonwektory YORK.....	39
Zawory.....	40
Siłowniki.....	42

Wstęp

Dlaczego warto wybrać powietrzną pompę ciepła?



Pompa ciepła może typowo ująć 3kWh energii cieplnej na każdy 1kWh zużycia energii elektrycznej, oddając niemal 4kWh energii cieplnej kosztem zaledwie 1kWh elektryczności, ze sprawnością sięgającą niemal 400%.

Porównanie źródeł energii

	Powietrzna pompa ciepła YORK	Kocioł gazowy	Elektryczny podgrzewacz wody	Kocioł olejowy	Solarny podgrzewacz wody
Źródło energii	Powietrze i elektryczność	LPG	Elektryczność	Olej opałowy	Słońce i elektryczność
Wartość opałow	860 kcal/kWh	24000 kcal/m ³	860 kcal/kWh	10200 kcal/kg	860 kcal/kWh
Średnia sprawność	4,0	0,8	0,95	0,7	2,7
Zużycie*	11,63 kWh	2,09 m ³	48,96 kWh	5,6 kg	17,22 kWh
Koszty bieżące (USD)	0,9	5,9	4,3	6,5	1,5

LPG: gaz płynny

1. Produkty badano w kontrolowanych warunkach w laboratoriach YORK.

2. * Do ogrzania 1 tony wody z 15°C do 55°C potrzeba 40 000 kcal.



Kompleksowe rozwiązanie grzewcze – ogrzewanie, chłodzenie i c.w.u. z jednej instalacji

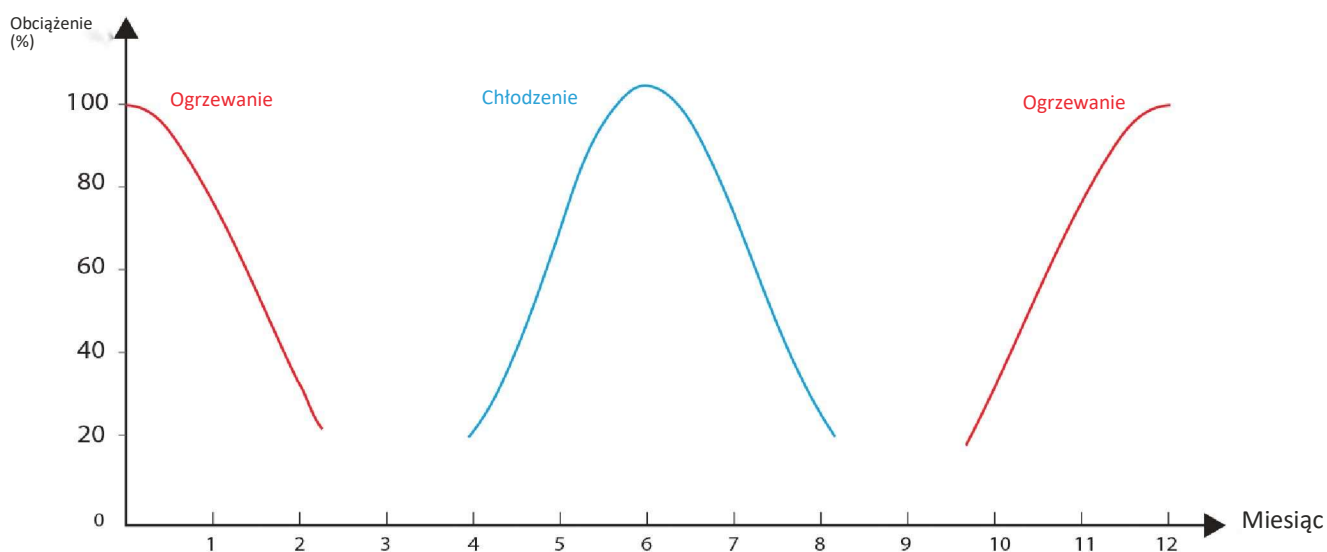
YKF to zintegrowany system, który umożliwia ogrzewanie i chłodzenie pomieszczeń, jak również przygotowanie ciepłej wody użytkowej – to kompleksowe rozwiązanie ogrzewania na cały rok, którym można wyeliminować tradycyjne kotły gazowe i olejowe, lub też kotły te może uzupełniać.



- Powietrze zewnętrzne jest odnawialnym źródłem energii
- Technologia falownika DC to wysoka sprawność energetyczna
- Wystarczająca wydajność grzewcza przy niskich temperaturach zewnętrznych (nawet do -25°C)
- Źródło centralnego ogrzewania, chłodzenia i c.w.u. – kompleksowe rozwiązanie grzewcze
- Kompatybilne z innymi źródłami ciepła, np. kolektorami solarnymi i kotłami c.o.

Technologia falowników prądu stałego (DC)

Ilość potrzebnej energii grzewczej i chłodniczej zależy od pory roku. Tradycyjnie stosowane w pompach ciepła silniki elektryczne pracują z pełną mocą nawet pod częściowym obciążeniem, co powoduje straty energii. Produkty YKF firmy YORK wykorzystują technologię falowników DC, która umożliwia precyzyjną regulację prędkości silnika, dzięki czemu wykorzystywana jest ilość mocy tylko niezbędna dla faktycznego obciążenia odbiorcami energii cieplnej.



Wysoka sprawność energetyczna

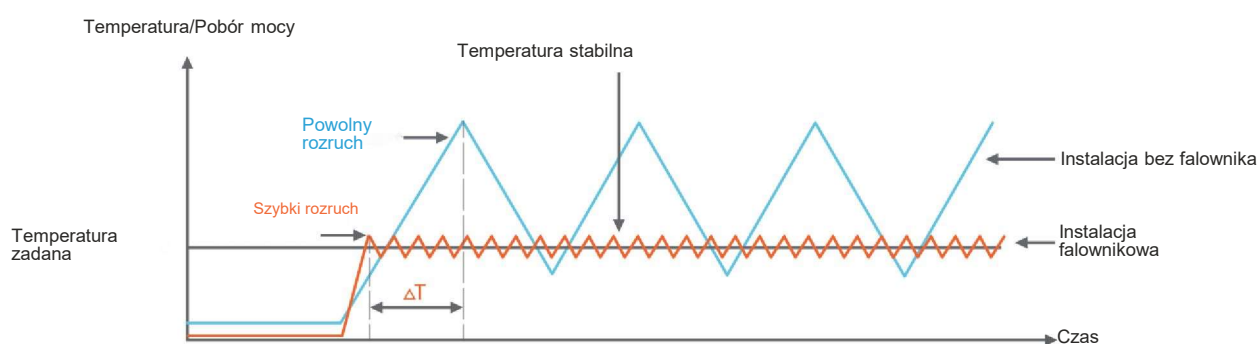
Dzięki zwiększonej sprawności silnika elektrycznego i przetwornicy w technologii falowników DC, podwójna rotacyjna sprężarka YKF z falownikiem DC zużywa o 30% mniej energii niż tradycyjne sprężarki spiralne, a jednocześnie oferuje szerszy zakres częstotliwości pracy, umożliwiając dokładniejszą regulację zmniejszając poziom hałasu podczas pracy.



Gładki przebieg sinusoidalny to sprawność większa o ok. 30% niż w przypadku tradycyjnego przebiegu o fali „pilastej”

Stabilna temperatura wody to wyższy komfort użytkowania

Precyzyjna regulacja prędkości obrotowej sprężarki pozwala utrzymać temperaturę wody w znacznie węższym zakresie wokół temperatury zadanej, niż jest to możliwe w instalacjach bez falownika.



Szybki rozruch

Moc wyjściowa instalacji falownikowej ściśle odpowiada zapotrzebowaniu na energię dzięki regulacji częstotliwości pracy silnika, co umożliwia osiągnięcie komfortu cieplnego w krótszym czasie niż w przypadku instalacji bez falownika.

Mniejsza częstotliwość uruchamiania i wyłączania

Możliwość regulacji prędkości obrotowej sprężarki (w przeciwieństwie do prostej regulacji dwustawnej – włącz-wyłącz) oznacza, że sprężarki wykonują mniej cykli rozruchu i wyłączenia, co wydłuża ich trwałość użytkową i zmniejsza poziom hałasu.

Cicha praca

W większości przypadków wydajność wymagana w trybie grzania i chłodzenia jest niższa niż stan obciążenia szczytowego, co oznacza, że pompy ciepła pracują przez większość czasu w warunkach częściowego obciążenia. Dzięki sprężarkom falownikowym DC, które dostosowują prędkość obrotową do aktualnego obciążenia, poziom hałasu jest niższy niż w przypadku tradycyjnych sprężarek.





Przegląd – Elastyczny system

Typoszereg urządzeń YKF umożliwia elastyczny montaż podzespołów hydraulicznych w pomieszczeniach lub na zewnątrz. W przypadku YKF Mono, podzespoły hydrauliczne są wbudowane w agregacie wewnętrznym, co ułatwia montaż. W przypadku YKF Split, podzespoły hydrauliczne zainstalowane są w oddzielnym module hydrauliki przeznaczonym do montażu w pomieszczeniu. Zarówno seria Mono jak i Split mają klasę sprawności energetycznej A+++ i w znacznym stopniu przyczyniają się do ograniczenia negatywnego wpływu na środowisko naturalne.



Asortyment produktów

YKF Mono

Wydajność (kW)	5	7	9	12	14	16	18	22	26	30
Wygląd zewnętrzny										
220-240V/1F	●	●	●	●	●	●				
380-415V/3F				●	●	●	●	●	●	●

YKF Split

Wydajność (kW)	4	6	8	10	12	14	16
Wygląd zewnętrzny							
220-240V/1F	● ●		● ●		● ●		
380-415V/3F					● ●		

● Agregat zewnętrzny

● Moduł hydrauliki (4-6 kW)

● Moduł hydrauliki (8-10 kW)

● Moduł hydrauliki (12-16 kW)

YKF Mono

<p>Instalacja YKF Mono</p>	
<p>Przeznaczenie</p>	<p>Ogrzewanie + chłodzenie + c.w.u.</p>
<p>Typ konstrukcji</p>	<p>Zintegrowana (pompa ciepła i moduł hydrauliki w jednej obudowie)</p>
<p>Rury obiegu czynnika chłodniczego</p>	<p>Wewnątrz agregatu zewnętrznego</p>
<p>Instalacja rurowa wody</p>	<p>Łączy agregat zewnętrzny z wewnętrznymi urządzeniami grzewczymi</p>
<p>Montaż</p>	<p>Wymaga tylko montażu rur wody</p>
<p>Kompatybilne urządzenia (nie w kpl.)</p>	<p>Obiegi ogrzewania podłogowego Klimakonwektory Grzejniki niskokaloryczne Zbiornik c.w.u. Dodatkowe źródła ciepła (np. podgrzewacze wody i kotły)</p>

Agregat zewnętrzny Mono

Agregat zewnętrzny Mono czerpie ciepło z powietrza zewnętrznego i przekazuje je do wody w module hydrauliki w trybie grzania.

Zbiornik c.w.u.

Ciepła woda z agregatu Mono trafia do obiegu w węzownicy zbiornika c.w.u., podgrzewając zapas c.w.u. w naczyniu. W zbiornikach c.w.u. zwykle montuje się zanurzeniowe grzałki pomocnicze, do dogrzewania.

Interfejs użytkownika

Interfejs użytkownika podłącza się do agregatu Mono, umożliwiając jego włączanie i wyłączanie, wybór trybu pracy oraz nastawianie temperatury i zegarów pracy.

YKF Split

<p>Instalacja YKF Split</p>	
<p>Przeznaczenie</p>	<p>Ogrzewanie + chłodzenie + c.w.u.</p>
<p>Typ konstrukcji</p>	<p>Split (pompa ciepła i moduł hydrauliki są niezależne)</p>
<p>Rury obiegu czynnika chłodniczego</p>	<p>Pomiędzy agregatem pompy ciepła (zewnętrznym) i modułem hydrauliki (w pomieszczeniu)</p>
<p>Instalacja rurowa wody</p>	<p>Łączy moduł hydrauliki z wewnętrznymi urządzeniami grzewczymi</p>
<p>Montaż</p>	<p>Rurociągi obiegu czynnika chłodniczego i wody</p>
<p>Kompatybilne urządzenia (nie w kpl.)</p>	<p>Obiegi ogrzewania podłogowego Klimakonwektory Grzejniki niskokaloryczne Zbiornik c.w.u. Dodatkowe źródła ciepła (np. podgrzewacze wody i kotły)</p>

Agregat zewnętrzny typu split

Agregat zewnętrzny split czerpie ciepło z powietrza zewnętrznego i przekazuje je do obiegu czynnika chłodniczego.

Moduł hydrauliki

Moduł hydrauliki podgrzewa wodę energią cieplną oddawaną przez czynnik chłodniczy doprowadzony z agregatu zewnętrznego. Podgrzana woda krąży przez odbiorniki ciepła, np. ogrzewanie podłogowe, grzejniki, klimakonwektory oraz wężownicę zbiornika c.w.u.

Zbiornik c.w.u.

Ciepła woda z agregatu split trafia do obiegu w wężownicy zbiornika c.w.u., podgrzewając zapas c.w.u. w naczyniu. W zbiornikach c.w.u. zwykle montuje się zanurzeniowe grzałki pomocnicze, do dogrzewania.

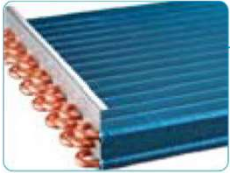
Interfejs użytkownika

Interfejs użytkownika podłącza się do agregatu split, umożliwiając jego włączanie i wyłączanie, wybór trybu pracy oraz nastawianie temperatury i zegarów pracy.

Charakterystyka

YKF Mono

Wysoka sprawność i szeroki zakres pracy



Wymiennik ciepła z wężownicą żebrowaną

Wymiennik ciepła po stronie powietrznej z wężownicą miedzianą podnosi sprawność grzewczą. Powłoka hydrofilowa ułatwia odprowadzanie kondensatu, ograniczając oszranianie wymiennika i zwiększając odporność na korozję.



Silnik bezszczotkowy DC wentylatora powietrza

Bezstopniowa regulacja silnika wentylatora umożliwia jego bardzo cichą pracę, ograniczając do minimum zużycie energii elektrycznej.



Moduł hydrauliki

Moduł hydrauliki zintegrowany z pompą wody zasilaną DC i zapasową grzałką elektryczną.

Podwójna sprężarka rotacyjna

Podwójna rotacyjna sprężarka z falownikiem DC zużywa o 30% mniej energii niż tradycyjne sprężarki spiralne, a jednocześnie oferuje szerszy zakres częstotliwości pracy, umożliwiając dokładniejszą regulację zmniejszając poziom hałasu podczas pracy.

Pojedyncza rotacyjna Podwójna rotacyjna

Podwójna sprężarka rotacyjna

Regulacja chłodzenia sprężarki rozpyloną cieczą sprzyja wyższej wydajności grzewczej w warunkach niskiej temperatury.

Wysoce wydajny silnik DC:

- innowacyjna konstrukcja rdzenia silnika
- Magnes neodymowy o dużej gęstości
- Kompaktowy stojan
- Szeroki zakres częstotliwości pracy

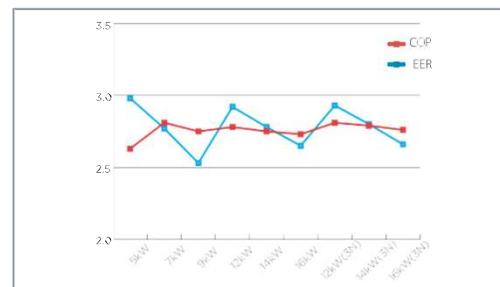
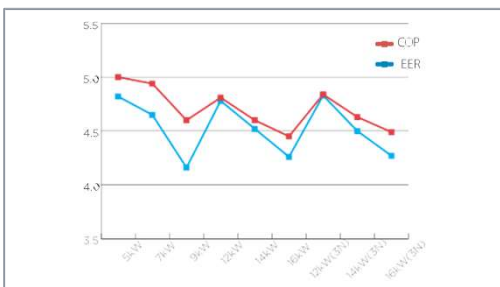
Lepsze wyważenie i wyjątkowo niski poziom drgań:

- podwójne krzywki mimośrodowe
- 2 przeciwwagi

Wysoka stabilność części ruchomych:

- optymalizacja technologii napędu sprężarek
- Wysoce wytrzymałe łożyska
- Kompaktowa budowa

Sprawność energetyczna instalacji Mono

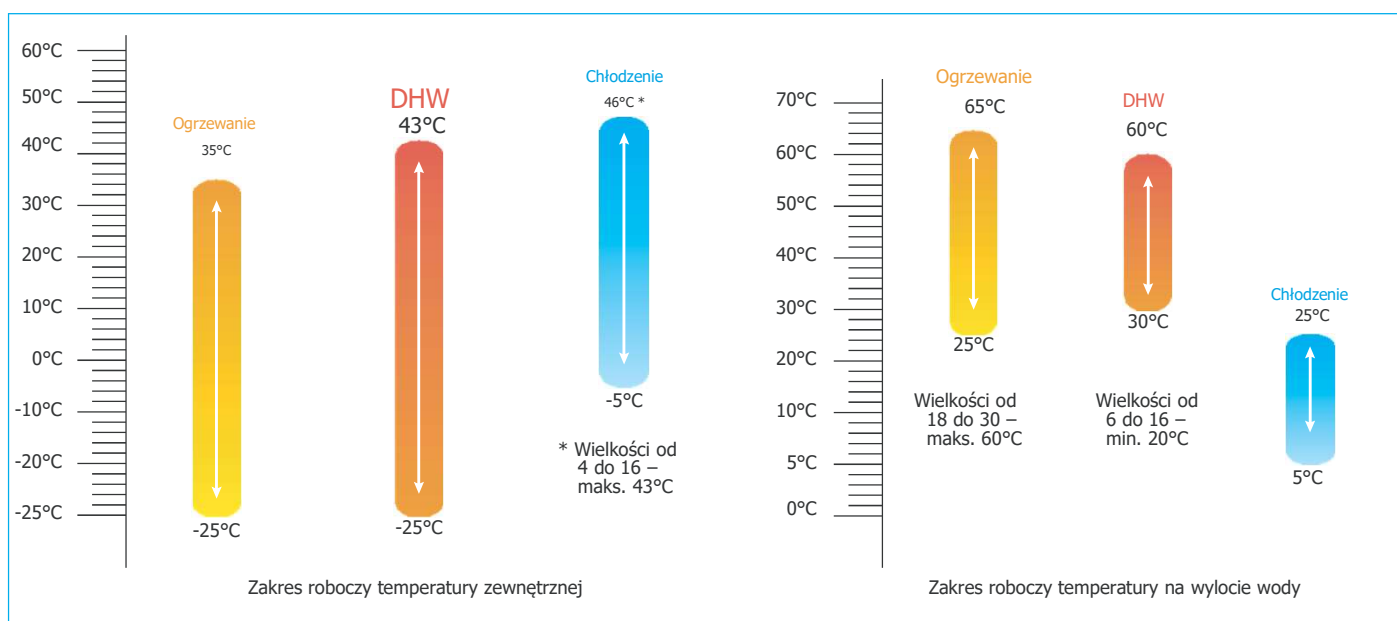


Warunki pomiarów COP: temperatura zewnętrzna 7°C, temp. na wylocie wody 35°C
Warunki pomiarów EER: temperatura zewnętrzna 35°C, temp. na wylocie wody 18°C

Warunki pomiarów COP: temperatura zewnętrzna 7°C, temp. na wylocie wody 55°C
Warunki pomiarów EER: temperatura zewnętrzna 35°C, temp. na wylocie wody 7°C

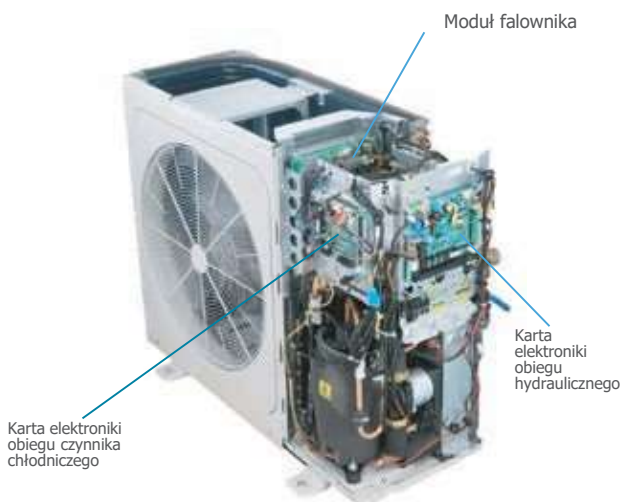
Dodatkowe zalety instalacji Mono

- Ogrzewanie, chłodzenia i c.w.u. – kompleksowe rozwiązanie grzewcze.
- 100% wydajności grzewczej przy -7°C dzięki dużemu wymiennikowi ciepła i sprężarce.
- Dodatkowa grzałka elektryczna da się skonfigurować pod dogrzewanie wody w warunkach bardzo zimnej pogody. Elektryczna grzałka rezerwowa jest wbudowana i dostępna na zamówienie w modelach do wielkości 16. W przypadku trójfazowej grzałki elektrycznej można wybrać moc 3/6 kW przestawiając mikroprzełącznik (DIP), o ile pompa ciepła ma 9 kW.
- Współpracuje z dodatkowymi źródłami ciepła, np. solarnymi podgrzewaczami wody czy kotłami c.o. Dodatkowe źródła ciepła mogą współpracować z pompą ciepła YKF lub pracować oddzielnie, w instalacji c.o. lub c.w.u., zależnie od regulacji instalacji.
- Szeroki zakres temperatury zewnętrznej i temperatury na wylocie wody.



Łatwy montaż i konserwacja

- Wszystkie podzespoły hydrauliczne zainstalowano w agregacie zewnętrznym.
- Układ czynnika chłodniczego jest całkowicie zamknięty w agregacie zewnętrznym – nie wymaga to zatem wykonania instalacji rurociągów czynnika.
- Kompaktowa budowa, która ułatwia transport i montaż.
- Dwudrzwiowa konstrukcja obudowy to łatwy dostęp do podzespołów, upraszczając konserwację.



Karta elektroniki w wykonaniu przeciwybychowym oznacza większą niezawodność – czynnik R32 jest substancją o niewielkiej łatwopalności.



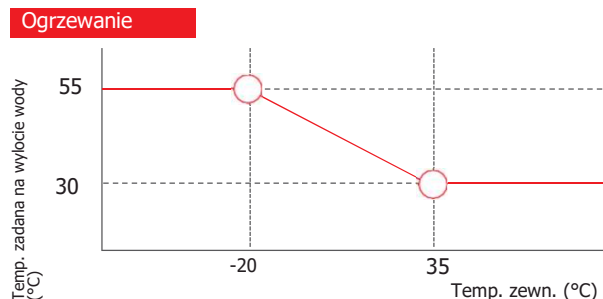
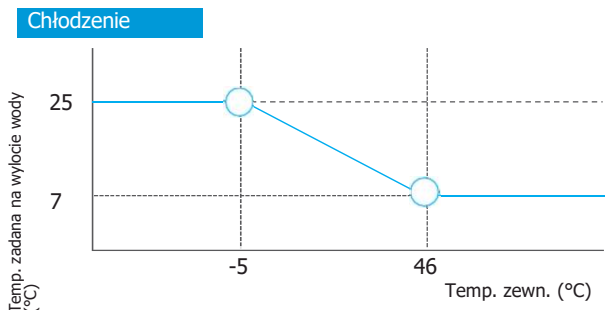
Drzwi 1: Dostęp do podzespołów hydraulicznych i elektrycznych.
Drzwi 2: Dostęp do podzespołów czynnika chłodniczego i elektrycznych.

Elastyczna praca i wyższy komfort

Praca regulowana w zależności od pogody z korelacją klimatyczną zapewnia bezwzględny komfort cieplny.

Sterownik instalacji ma 32 krzywe korelacji klimatycznych, dzięki czemu instalacja w sposób optymalny reaguje na miejscowe warunki klimatyczne. Po wybraniu odpowiedniej krzywej, urządzenie automatycznie reguluje temperaturę na wylocie wody względem temperatury na zewnątrz pomieszczeń.

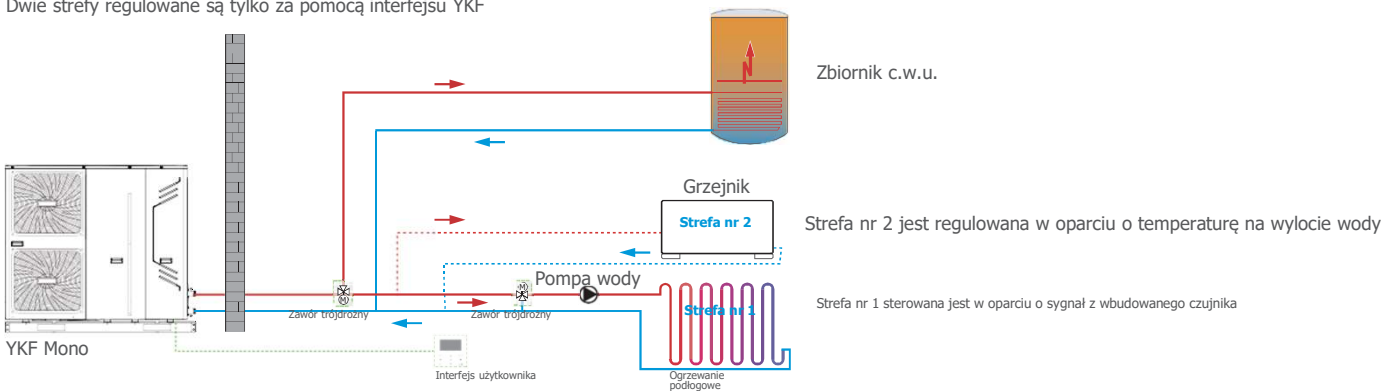
W sumie do wyboru są 32 krzywe korelacji klimatycznych. Po wybraniu odpowiedniej krzywej, urządzenie automatycznie reguluje temperaturę na wylocie wody względem temperatury na zewnątrz pomieszczeń.



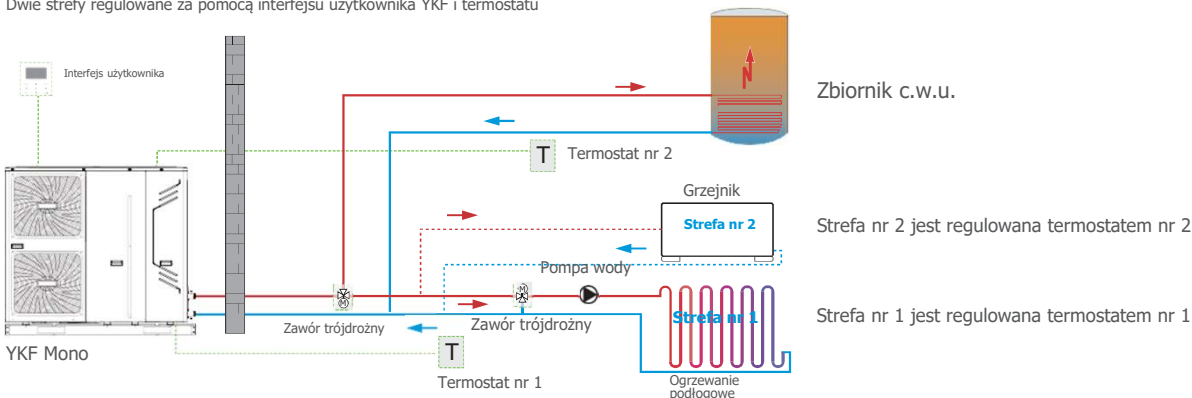
Sterowanie dwustrefowe to większa elastyczność

Każda strefa ma osobną regulację temperatury. Sterowanie dwustrefowe skraca czas przepracowany przez pompę wody i oszczędza energię.

Dwie strefy regulowane są tylko za pomocą interfejsu YKF



Dwie strefy regulowane za pomocą interfejsu użytkownika YKF i termostatu



Funkcja ustawień priorytetowych i wybór wielu trybów pracy



Priorytet dla trybu chłodzenia



Priorytet dla trybu c.o.



Priorytet dla podgrzewania c.w.u.



Tryb AUTO



Tryb odkażania¹



Tryb „poza domem”



Wymuszenie podgrzewania c.w.u.



Tryb ECO



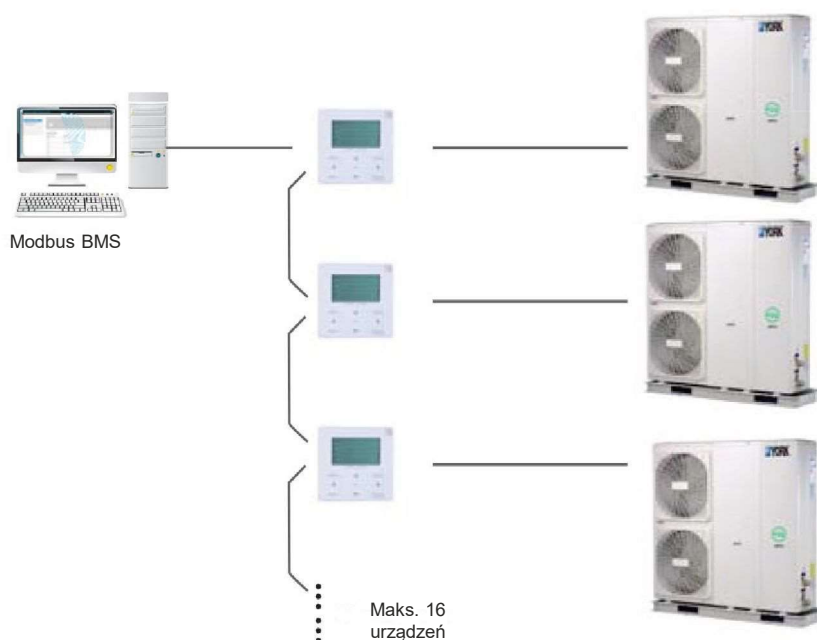
Tryb cichy

1. Tryb odkażania można włączyć tylko wtedy, gdy jest grzałka zanurzeniowa w zbiorniku c.w.u.

Przewidziano dodatkowo programy dla funkcji specjalnych, np. odpowietrzania, wstępne podgrzewanie podłogi oraz osuszania podłogi

Interfejs użytkownika

- Atrakcyjny sterownik przewodowy z klawiszami dotykowymi.
- Kontrola parametrów pracy na bieżąco.
- Możliwość doboru długości przewodu sygnałowego sterownika – do 150 m.
- Wbudowany czujnik temperatury.
- Obsługa protokołu Modbus i elastyczność pracy w sieci.



Kompaktowa konstrukcja – modele od 6 do 16

Mniejsza powierzchnia zabudowy

- Elastyczne możliwości montażu
- Idealne rozwiązanie do pokoi hotelowych i zakwaterowania zbiorowego oraz do renowacji instalacji
- Optymalizacja dzięki kompaktowej konstrukcji

Mniejsza masa: 87 kg

- Łatwiejszy transport ręczny



Kompaktowa
zabudowa – 0,4 m²

YKF Mono

Wysoka sprawność i szeroki zakres pracy



Wymiennik ciepła z węzownicą żebrowaną

Wymiennik ciepła po stronie powietrznej z węzownicą miedzianą podnosi sprawność grzewczą. Powłoka hydrofilowa ułatwia odprowadzanie kondensatu, ograniczając oszranianie wymiennika i zwiększając odporność na korozję.



Silnik bezszczotkowy DC wentylatora powietrza

Silnik BLDC wentylatora z bezstopniową regulacją prędkości ułatwia pokrycie zapotrzebowania na ciepło i chłód, ograniczając hałas wentylatora, gwarantując supercichą pracę oraz ograniczając zużycie energii elektrycznej.



Sprężarka falownikowa DC

Podwójna rotacyjna sprężarka falownikowa DC nowej konstrukcji, z magnesem stałym, to niski poziom hałasu podczas pracy, szeroka częstotliwość pracy oraz precyzyjne sterowanie prędkością. Udoskonalony układ zasilania silnika DC w modelach z falownikami daje pełny układ przemiennika częstotliwości DC, który znacznie zmniejsza zużycie energii elektrycznej, nawet o ponad 30%.

Pojedyncza rotacyjna
Podwójna rotacyjna

Konstrukcja sprężarki (podwójnej rotacyjnej)

Wysoko wydajny silnik DC:

- Pomysłowa konstrukcja rdzenia silnika
- Magnes neodymowy o dużej gęstości
- Kompaktowy stojan
- Szerszy zakres częstotliwości pracy

Lepsze wyważenie i wyjątkowo niski poziom drgań:

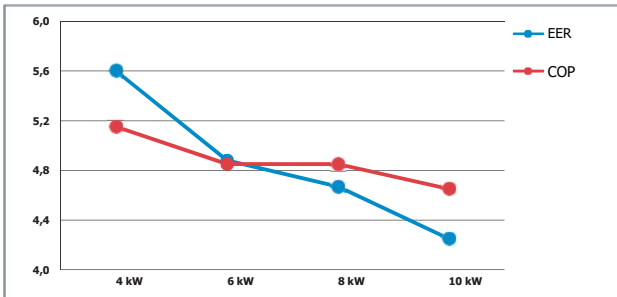
- podwójne krzywki mimośrodowe
- 2 przeciwwagi

Wysoka stabilność części ruchomych:

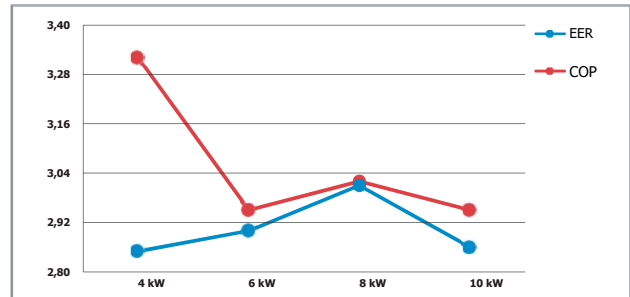
- optymalny dobór materiałów wałeczków i łopatek
- Optymalizacja technologii napędu sprężarek
- Wysoce wytrzymałe łożyska
- Kompaktowa budowa

Regulacja chłodzenia sprężarki rozpyloną cieczą sprzyja wyższej wydajności grzewczej w warunkach niskiej temperatury.

Sprawność energetyczna instalacji split



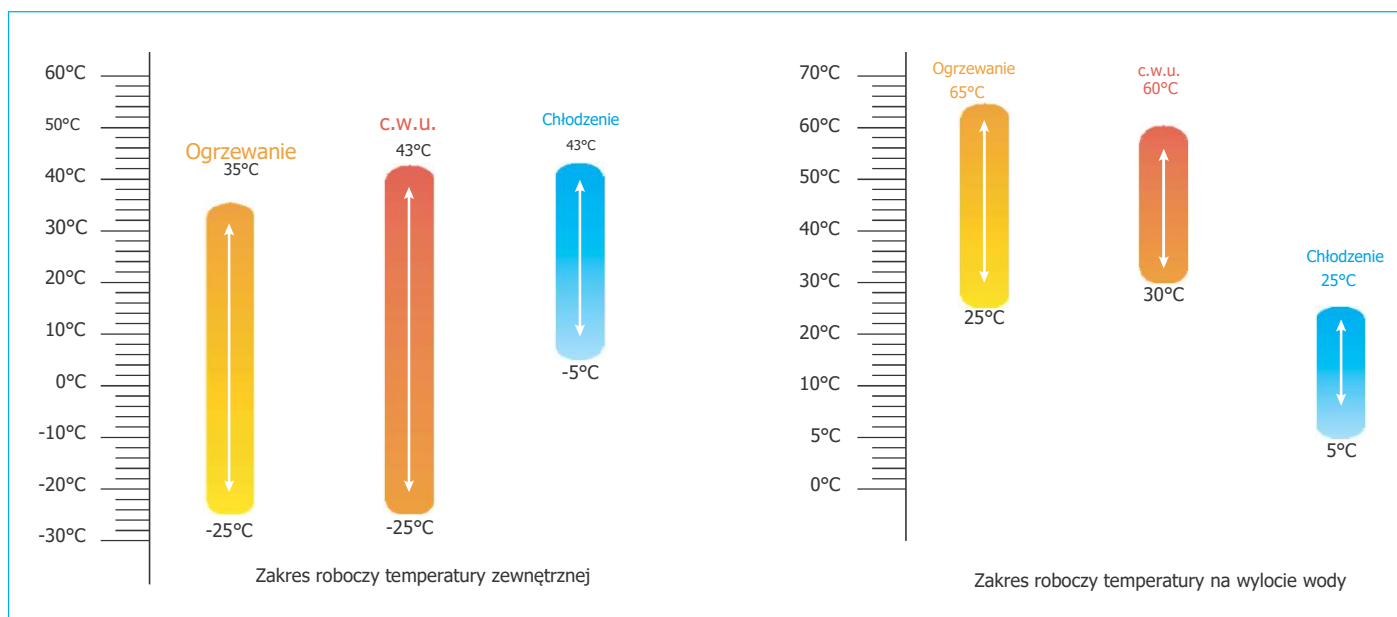
Warunki pomiarów COP: Temp. zewnętrzna 7°C/temp. na wylocie wody 35°C
Warunki pomiarów EER: Temp. zewnętrzna 35°C/temp. na wylocie wody 18°C



Warunki pomiarów COP: Temp. zewnętrzna 7°C/temp. na wylocie wody 55°C
Warunki pomiarów EER: Temp. zewnętrzna 35°C/temp. na wylocie wody 7°C

Dodatkowe zalety instalacji split

- Ogrzewanie, chłodzenia i c.w.u. – kompleksowe rozwiązanie grzewcze.
- 100% wydajności grzewczej przy -7°C dzięki dużemu wymiennikowi ciepła i sprężarce.
- Dodatkowa grzałka elektryczna da się skonfigurować pod dogrzewanie wody w warunkach bardzo zimnej pogody. Moc rezerwowej grzałki elektrycznej da się zaprogramować, również z możliwością zmiany nastawy mocy wyjściowej. Rezerwowa grzałka elektryczna jest zainstalowana w module hydrauliki.
- Współpracuje z dodatkowymi źródłami ciepła, np. solarnymi podgrzewaczami wody czy kotłami c.o. Dodatkowe źródła ciepła mogą współpracować z pompą ciepła YKF lub pracować oddzielnie, w instalacji c.o. lub c.w.u., zależnie od regulacji instalacji.
- Szeroki zakres temperatury zewnętrznej i temperatury na wylocie wody.



Elastyczność montażu i konserwacji

- Kompaktowa budowa, oddzielny moduł hydrauliki, elastyczność montażu.
- Rury obiegu czynnika chłodniczego bieżą od agregatu zewnętrznego do wnętrza pomieszczeń – zbędna jest dodatkowa termoizolacja rur wody, chroniąca przed ich zamarzaniem.
- Zład czynnika trzeba uzupełnić wyłącznie gdy długość rur obiegu czynnika chłodniczego przekracza 15 m.

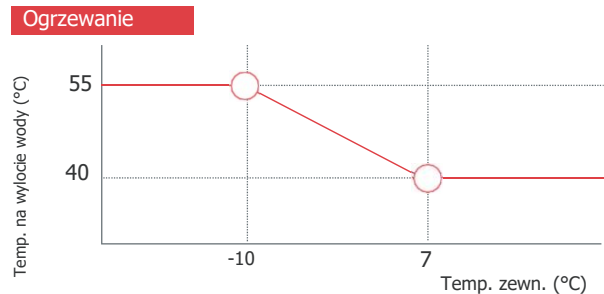
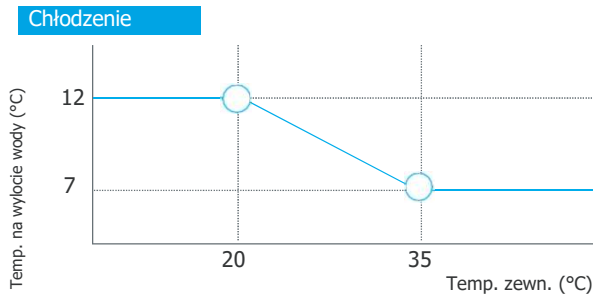


Elastyczna praca i wyższy komfort

Praca regulowana w zależności od pogody z korelacją klimatyczną zapewnia bezwzględny komfort cieplny.

Sterownik instalacji ma 32 krzywe korelacji klimatycznych, dzięki czemu instalacja w sposób optymalny reaguje na miejscowe warunki klimatyczne. Po wybraniu odpowiedniej krzywej, urządzenie automatycznie reguluje temperaturę na wylocie wody względem temperatury na zewnątrz pomieszczeń.

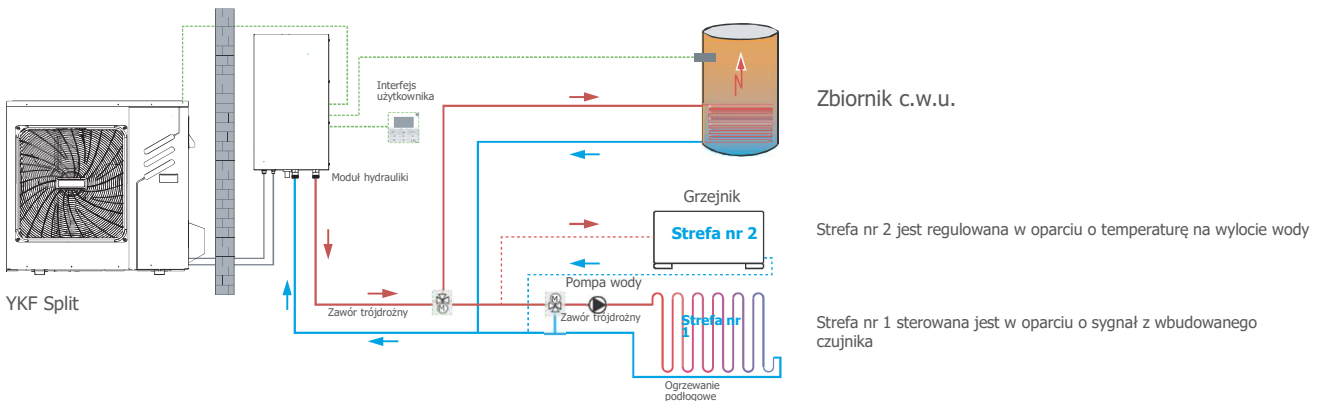
W sumie do wyboru są 32 krzywe korelacji klimatycznych, jest także możliwość zaprogramowania własnej krzywej. Po wybraniu odpowiedniej krzywej, urządzenie automatycznie reguluje temperaturę na wylocie wody względem temperatury na zewnątrz pomieszczeń.



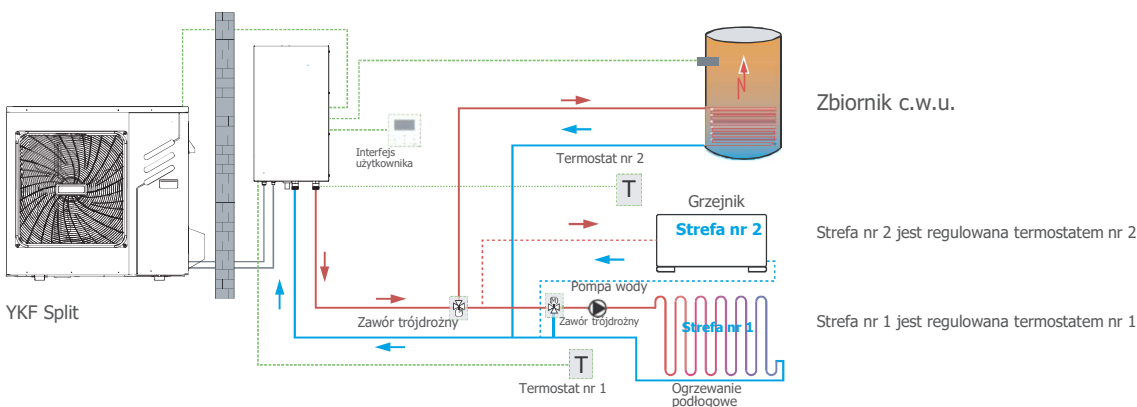
Sterowanie dwustrefowe to większa elastyczność

Temperatura każdej strefy jest regulowana oddzielnie. Sterowanie dwustrefowe skraca czas pracowania przez pompę wody i oszczędza energię.

Dwie strefy regulowane są tylko za pomocą interfejsu YKF



Dwie strefy regulowane za pomocą interfejsu użytkownika YKF i termostatu



Funkcja ustawień priorytetowych i wybór wielu trybów pracy



Priorytet dla trybu chłodzenia



Priorytet dla trybu c.o.



Priorytet dla podgrzewania c.w.u.



Tryb AUTO



Tryb odkażania ¹



Tryb „poza domem”



Wymuszenie podgrzewania c.w.u.



Tryb ECO



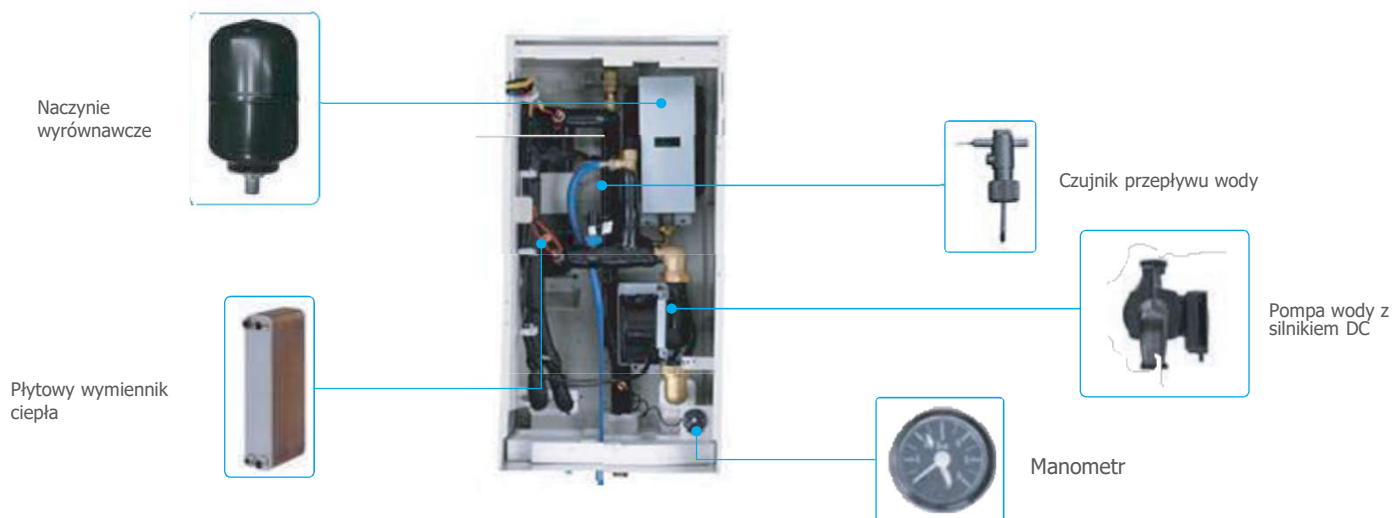
Tryb cichy

1. Tryb odkażania można włączyć tylko wtedy, gdy jest grzałka zanurzeniowa w zbiorniku c.w.u.

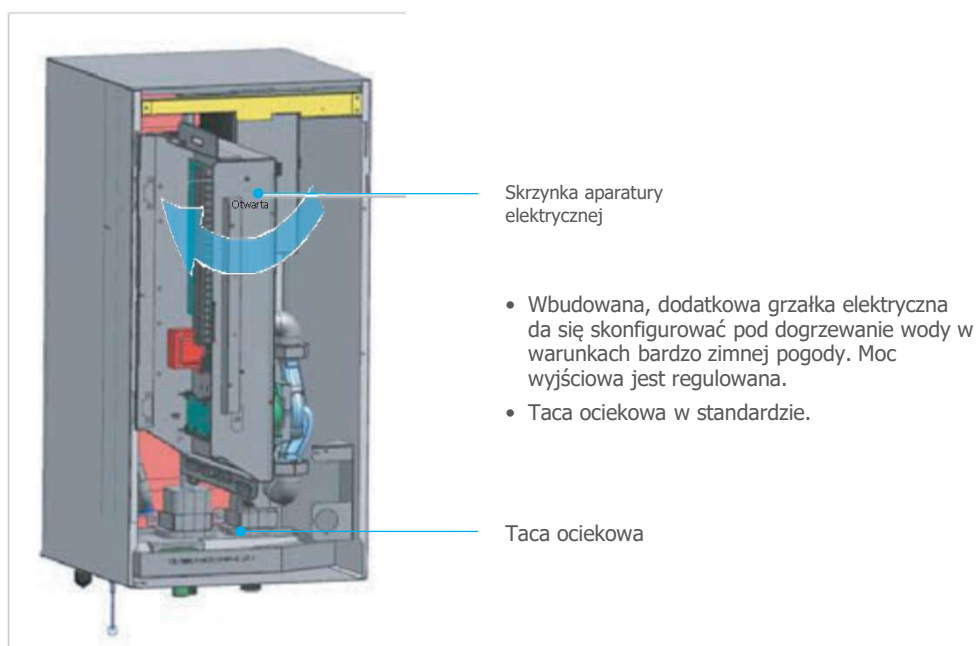
Przewidziano dodatkowo programy dla funkcji specjalnych, np. odpowietrzania, wstępne podgrzewanie podłogi oraz osuszania podłogi

Moduł hydrauliki

Wbudowany wymiennik ciepła po stronie wody upraszcza montaż urządzenia.



Obrotowa skrzynka aparatury elektrycznej ułatwia dostęp rewizyjny do wszystkich podzespołów hydraulicznych



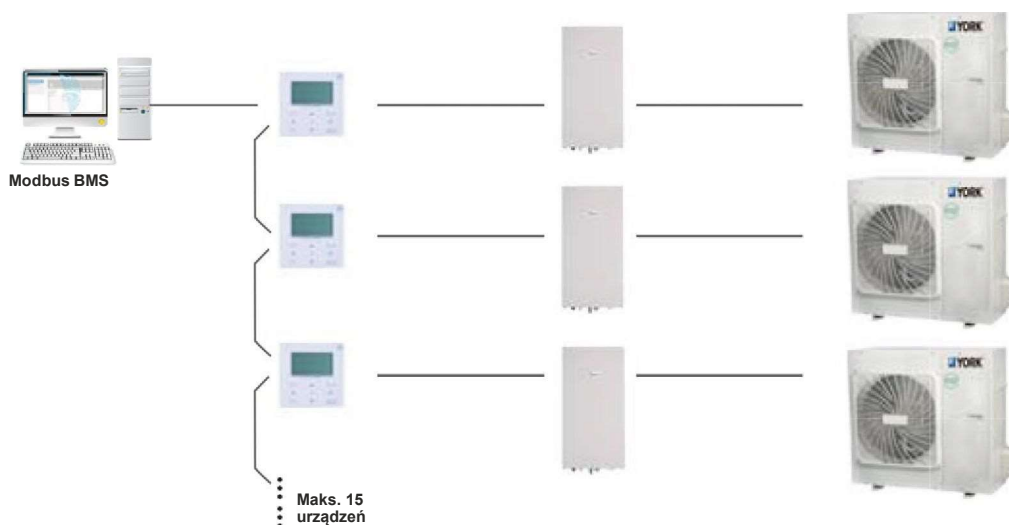
Interfejs użytkownika

- Atrakcyjny sterownik przewodowy z klawiszami dotykowymi.
- Kontrola parametrów pracy na bieżąco.
- Możliwość doboru długości przewodu sygnalizacyjnego sterownika – do 150 m.
- Wbudowany czujnik temperatury.



Interfejs użytkownika

- Obsługa protokołu Modbus i elastyczność pracy w sieci.



Funkcja Smart Grid

Agregat dostosowuje parametry pracy do różnych sygnałów elektrycznych, czego celem jest oszczędność energii

- Sygnał darmowej lub taniej energii elektrycznej: Tryb c.w.u. włączony, temperatura zadana automatycznie wzrasta do 70°C, zaś podgrzewacz działa następująco: $T5 < 69$ – TBH włączony, $T5 \geq 70$ – TBH wyłączony. Agregat pracuje w trybie chłodzenia/grzania zgodnie z normalną logiką sterowania.
- Sygnał typowej energii elektrycznej: agregat pracuje zgodnie z potrzebami użytkowników.
- Sygnał drogiej energii elektrycznej: działa tylko w trybie chłodzenia lub ogrzewania, użytkownik może wybrać maksymalną temperaturę pracy.



Sterowanie za pomocą aplikacji mobilnej

- Funkcja sterownika zdalnego
- Kontrola stanu pracy oraz zmiana stref regulacji temperatury, trybu pracy i temperatury
- Wybór trybu pracy i temperatury w poszczególnych strefach
- Odczyt sygnalizacji błędów

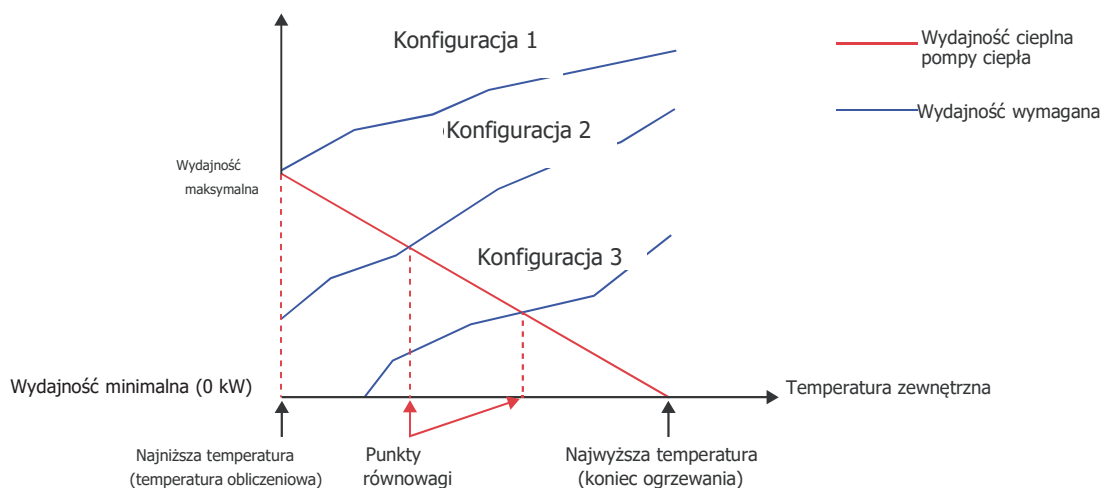


Typowe zastosowania

Konfiguracje instalacji

Instalacja YKF może zostać skonfigurowana do pracy z włączoną lub wyłączoną grzałką elektryczną, a także może pracować z dodatkowym źródłem ciepła, takim jak kocioł c.o.

Od konfiguracji zależy dobór wielkości potrzebnej pompy ciepła. Opisano poniżej trzy typowe konfiguracje:



Konfiguracja 1: Wyłącznie pompa ciepła

- Pompa ciepła pokrywa całe zapotrzebowanie na energię cieplną i instalacja nie wymaga dodatkowych źródeł ciepła
- Wymaga wyboru pompy ciepła o większej wydajności i wyższych nakładów początkowych
- Idealna dla nowego budownictwa, gdzie najbardziej liczy się sprawność energetyczna

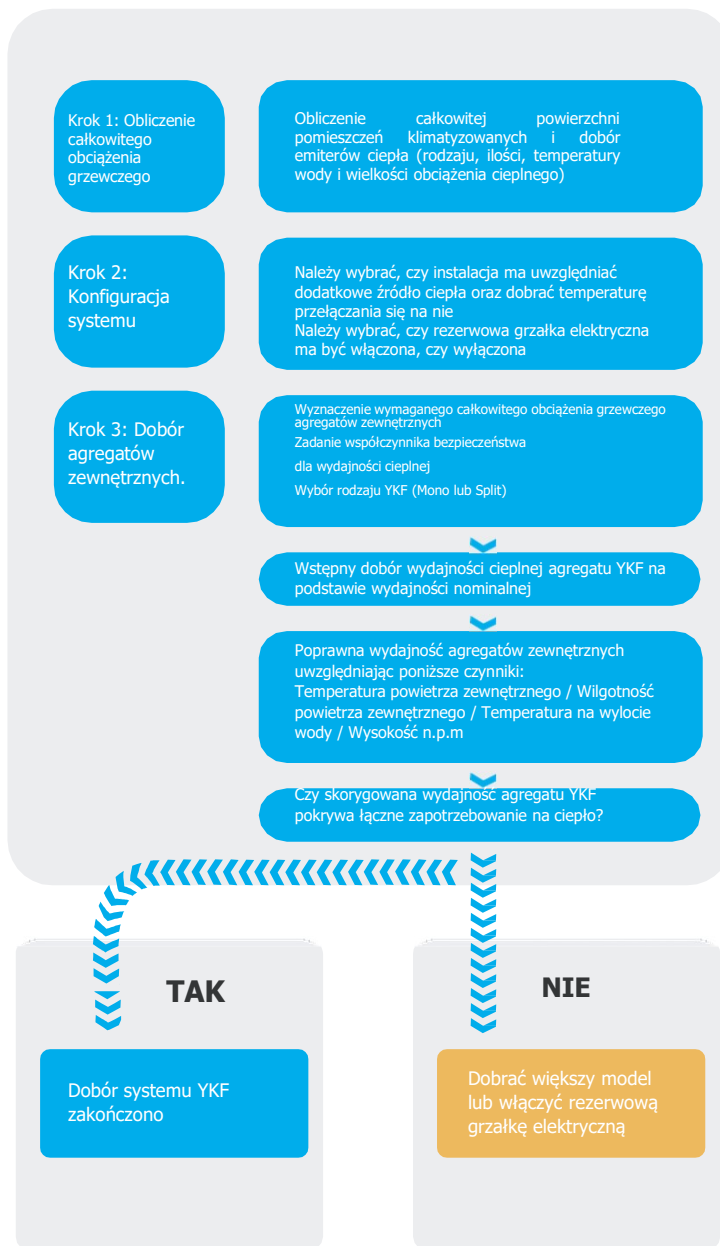
Konfiguracja 2: Pompa ciepła z rezerwową grzałką elektryczną

- Pompa ciepła pokrywa zapotrzebowanie na energię cieplną powyżej określonej temperatury zewnętrznej
- Gdy temperatura zewnętrzna spada danego punktu równowagi, rezerwowa grzałka elektryczna pokrywa dodatkowe zapotrzebowanie na ciepło
- Najlepszy kompromis między wysokością nakładów początkowych i kosztów bieżących, skutkując najniższym kosztem całego cyklu eksploatacji
- Idealna dla nowego budownictwa

Konfiguracja 3: Pompa ciepła z dodatkowym źródłem ciepła

- Pompa ciepła pokrywa zapotrzebowanie na energię cieplną powyżej określonej temperatury zewnętrznej
- Gdy temperatura zewnętrzna spada danego punktu równowagi, wówczas dodatkowe źródło ciepła pokrywa dodatkowe zapotrzebowanie na energię lub pompa ciepła wyłącza się, zaś dodatkowe źródło ciepła pokrywa całość zapotrzebowania.
- Umożliwia dobór pompy ciepła o mniejszej wydajności
- Idealna dla renowacji i modernizacji

Procedura doboru



Temperatura na wylocie wody (LWT)

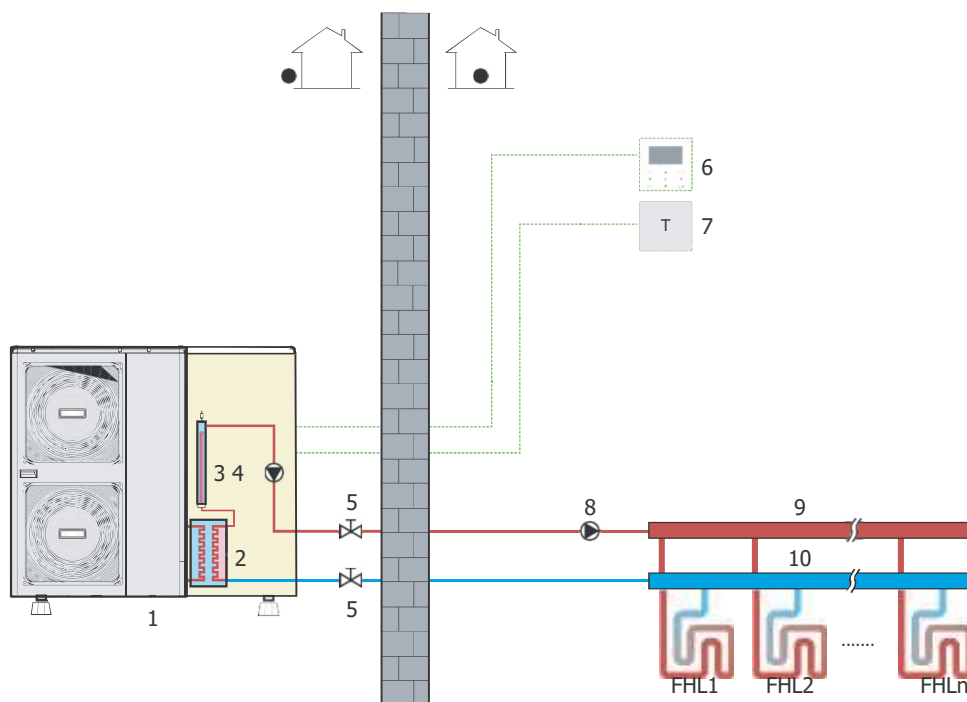
Zalecane zakresy obliczeniowych wartości LWT dla różnego typu emiterów ciepła:

- Dla ogrzewania podłogowego: od 30°C do 35°C
- Dla klimakonwektorów: od 30°C do 45°C
- Dla grzejników niskokalorycznych: od 40°C do 50°C

YKF Mono

Zastosowanie 1: wyłącznie centralne ogrzewanie

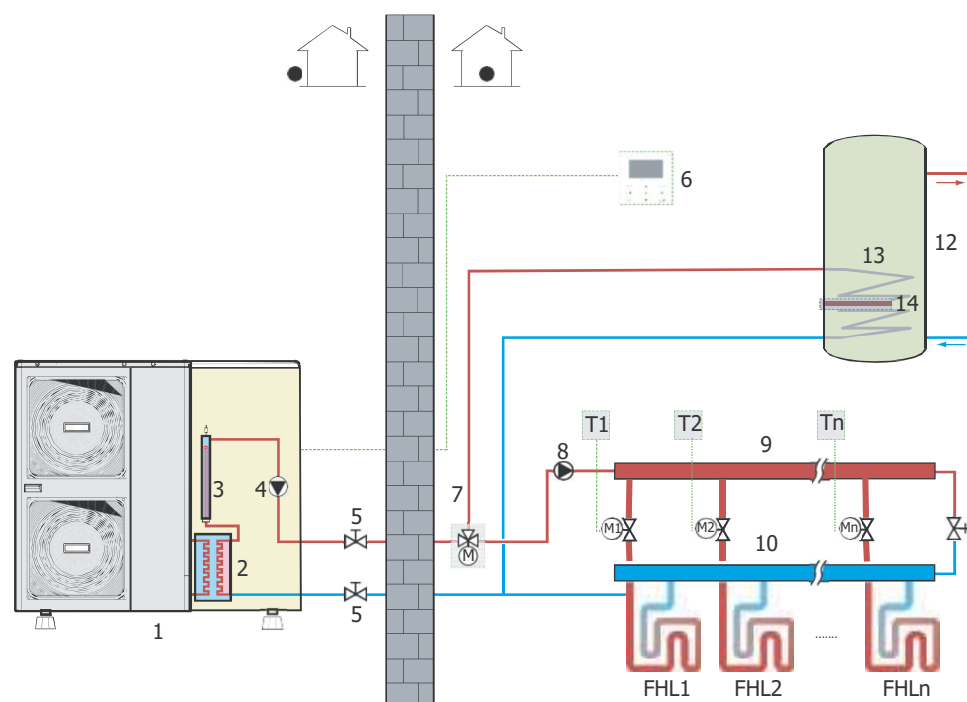
Termostat pokojowy pełni rolę przełącznika pracy. Gdy termostat nada żądanie zapotrzebowania na ciepło, agregat Mono włącza się, aby doprowadzić temperaturę wody do zadanej na interfejsie użytkownika. Gdy temperatura w pomieszczeniu osiągnie temperaturę zadaną na termostacie, agregat wyłącza się.



1. Agregat zewnętrzny
2. Płyty wymiennik ciepła
3. Rezerwowa grzałka elektryczna (niestandardowa)
4. Wewnętrzna pompa obiegowa
5. Zawór odcinający (nie w kpl.)
6. Interfejs użytkownika
7. Termostat pokojowy (nie w kpl.)
8. Zewnętrzna pompa obiegowa (nie w kpl.)
9. Rozdzielacz (nie w kpl.)
10. Kolektor (nie w kpl.)
- FHL 1...n Obiegi ogrzewania podłogowego (nie w kpl.)

Zastosowanie 2: ogrzewanie centralne z przygotowaniem c.w.u.

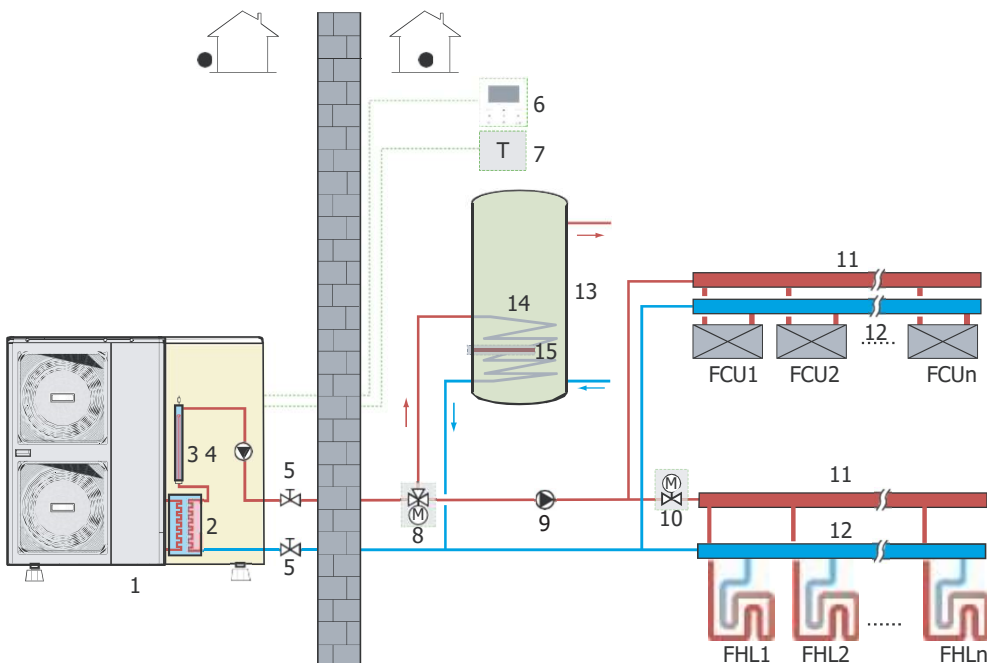
Termostaty pokojowe nie są podłączone do agregatu Mono, lecz do elektrozaworu. Temperatura w każdym pomieszczeniu jest regulowana za pomocą elektrozaworu na obiegu wody c.o. Ciepła woda użytkowa przygotowana jest w zbiorniku c.w.u. podłączonym do agregatu Mono. Potrzebny jest zawór obejściowy.



1. Agregat zewnętrzny
2. Płyty wymiennik ciepła
3. Rezerwowa grzałka elektryczna (niestandardowa)
4. Wewnętrzna pompa obiegowa
5. Zawór odcinający (nie w kpl.)
6. Interfejs użytkownika
7. Elektrozawór trójdrożny (nie w kpl.)
8. Zewnętrzna pompa obiegowa (nie w kpl.)
9. Rozdzielacz (nie w kpl.)
10. Kolektor (nie w kpl.)
11. Zawór obejściowy (nie w kpl.)
12. Zbiornik c.w.u. (nie w kpl.)
13. Wężownica wymiennika ciepła
14. Grzałka zanurzeniowa
- FHL 1...n Obiegi ogrzewania podłogowego (nie w kpl.)
- M1...n Elektrozawory (nie w kpl.)
- T1...n Termostaty pokojowe (nie w kpl.)

Zastosowanie 3: ogrzewanie centralne z klimatyzacją (chłodzeniem) i przygotowaniem c.w.u.

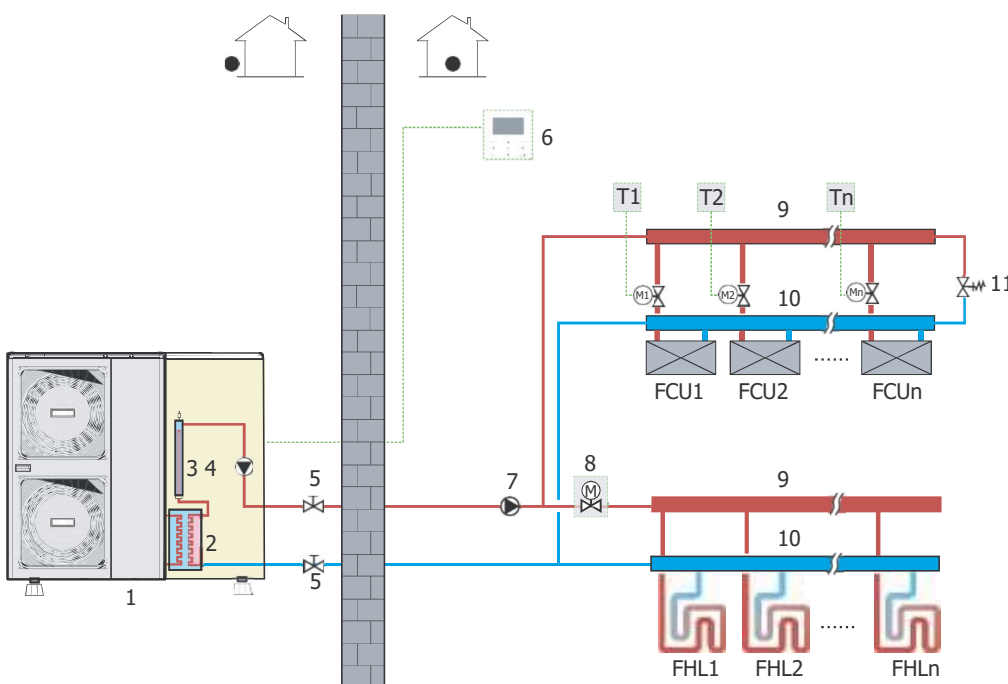
Obiegi ogrzewania podłogowego i klimakonwektory służą do ogrzewania centralnego, zaś do klimatyzacji (chłodzenia) służą wyłącznie klimakonwektory. Ciepła woda użytkowa przygotowywana jest w zbiorniku c.w.u. podłączonym do agregatu Mono. Agregat przełącza się między trybem ogrzewania i chłodzenia w zależności od temperatury mierzonej przez termostat pokojowy. W trybie chłodzenia pomieszczenia, zawór dwudrożny jest zamknięty, aby zapobiec przepływowi zimnej wody do obiegu ogrzewania podłogowego.



1. Agregat zewnętrzny
2. Płytkowy wymiennik ciepła
3. Rezerwowa grzałka elektryczna (niestandardowa)
4. Wewnętrzna pompa obiegowa
5. Zawór odcinający (nie w kpl.)
6. Interfejs użytkownika
7. Termostat pokojowy (nie w kpl.)
8. Elektrozwór trójdrożny (nie w kpl.)
9. Zewnętrzna pompa obiegowa (nie w kpl.)
10. Elektrozwór dwudrożny (nie w kpl.)
11. Rozdzielacz (nie w kpl.)
12. Kolektor (nie w kpl.)
13. Zbiornik c.w.u. (nie w kpl.)
14. Wężownica wymiennika ciepła
15. Grzałka zanurzeniowa
- FHL 1...n Obiegi ogrzewania podłogowego (nie w kpl.)
- FCU 1...n Klimakonwektory (nie w kpl.)

Zastosowanie 4: centralne ogrzewanie i chłodzenie pomieszczeń (klimatyzacja)

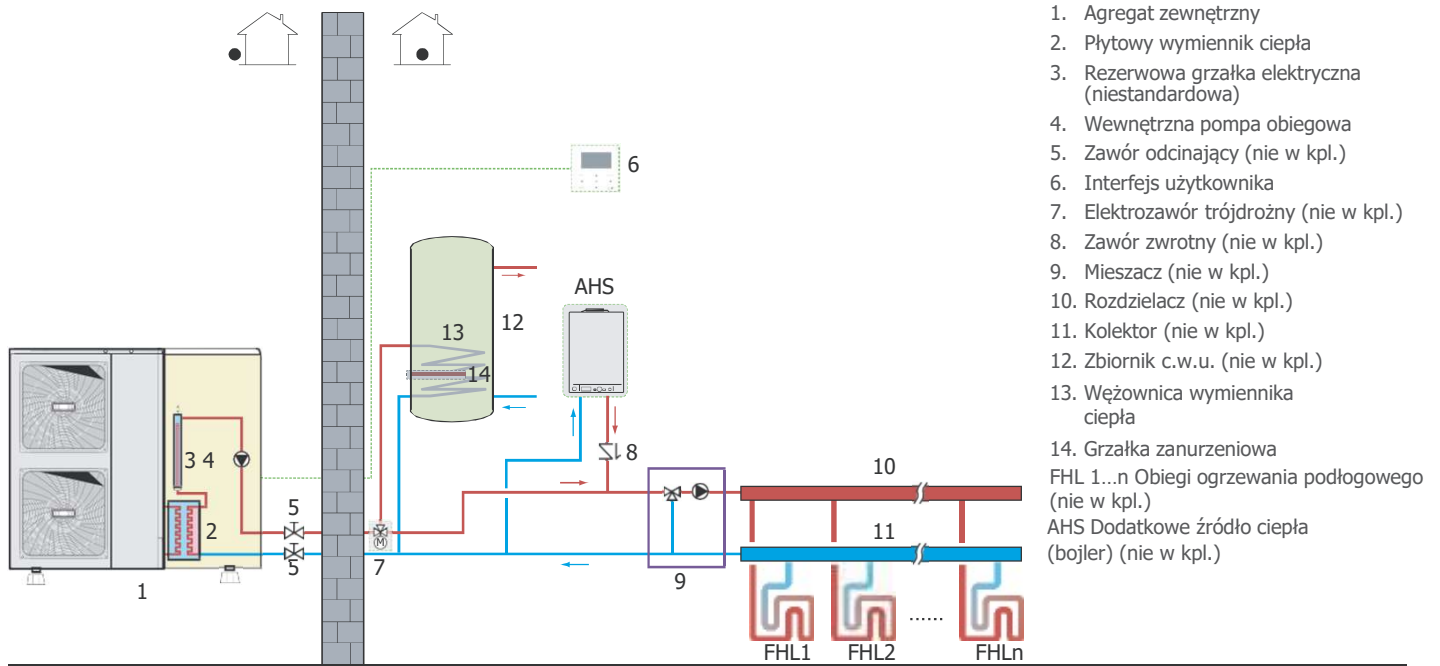
Obiegi ogrzewania podłogowego i klimakonwektory służą do ogrzewania centralnego, zaś do klimatyzacji (chłodzenia) służą wyłącznie klimakonwektory. Termostaty pokojowe nie są podłączone do agregatu Mono, lecz do klimakonwektorów.



1. Agregat zewnętrzny
2. Płytkowy wymiennik ciepła
3. Rezerwowa grzałka elektryczna (niestandardowa)
4. Wewnętrzna pompa obiegowa
5. Zawór odcinający (nie w kpl.)
6. Interfejs użytkownika
7. Zewnętrzna pompa obiegowa (nie w kpl.)
8. Elektrozwór dwudrożny (nie w kpl.)
9. Rozdzielacz (nie w kpl.)
10. Kolektor (nie w kpl.)
11. Zawór obejściowy (nie w kpl.)
- FHL 1...n Obiegi ogrzewania podłogowego (nie w kpl.)
- FCU 1...n Klimakonwektory (nie w kpl.)
- M1...n Elektrozwory (nie w kpl.)
- T1...n Termostaty pokojowe (nie w kpl.)

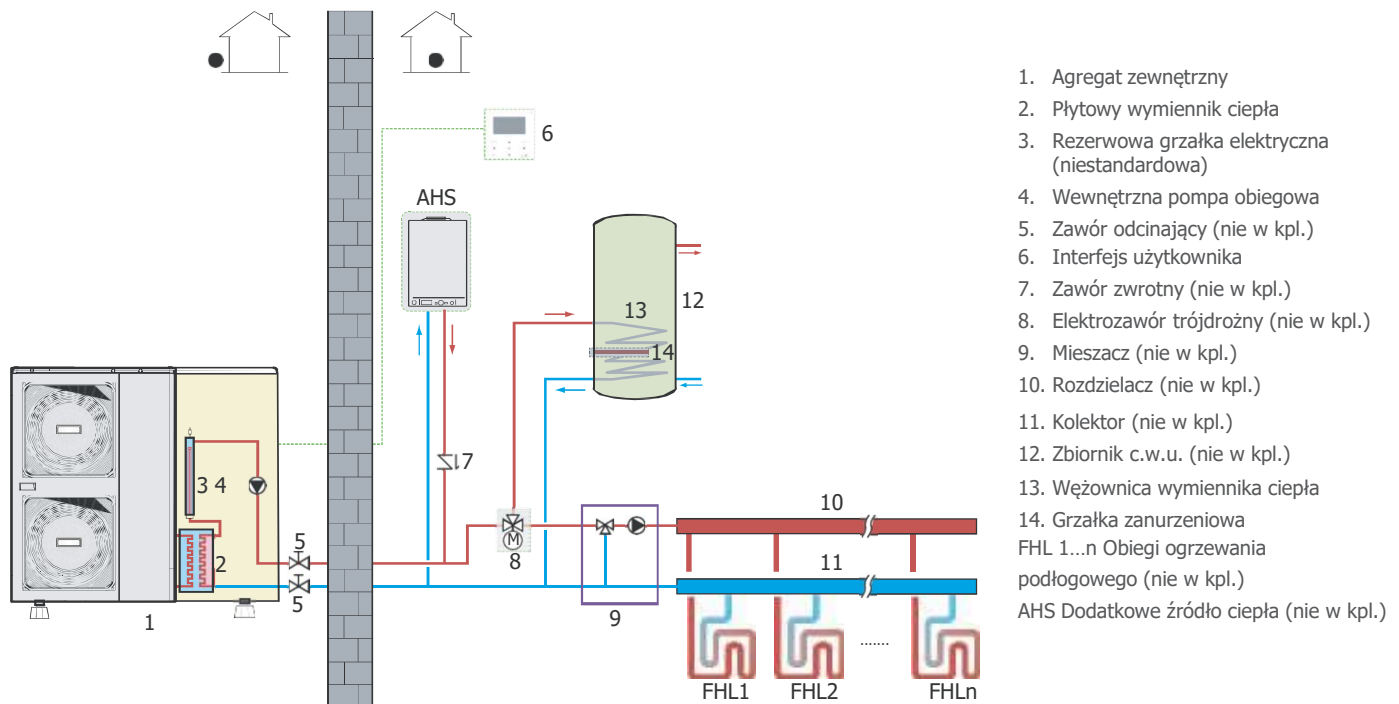
Zastosowanie 5: ogrzewanie centralne z przygotowaniem c.w.u. (z punktem BOBP)

5-1 Dodatkowe źródło ciepła służy wyłącznie do zasilania c.o.



- 1. Agregat zewnętrzny
- 2. Płyty wymiennik ciepła
- 3. Rezerwowa grzałka elektryczna (niestandardowa)
- 4. Wewnętrzna pompa obiegowa
- 5. Zawór odcinający (nie w kpl.)
- 6. Interfejs użytkownika
- 7. Elektrozwór trójdrożny (nie w kpl.)
- 8. Zawór zwrotny (nie w kpl.)
- 9. Mieszacz (nie w kpl.)
- 10. Rozdzielacz (nie w kpl.)
- 11. Kolektor (nie w kpl.)
- 12. Zbiornik c.w.u. (nie w kpl.)
- 13. Wężownica wymiennika ciepła
- 14. Grzałka zanurzeniowa
- FHL 1...n Obiegi ogrzewania podłogowego (nie w kpl.)
- AHS Dodatkowe źródło ciepła (bojler) (nie w kpl.)

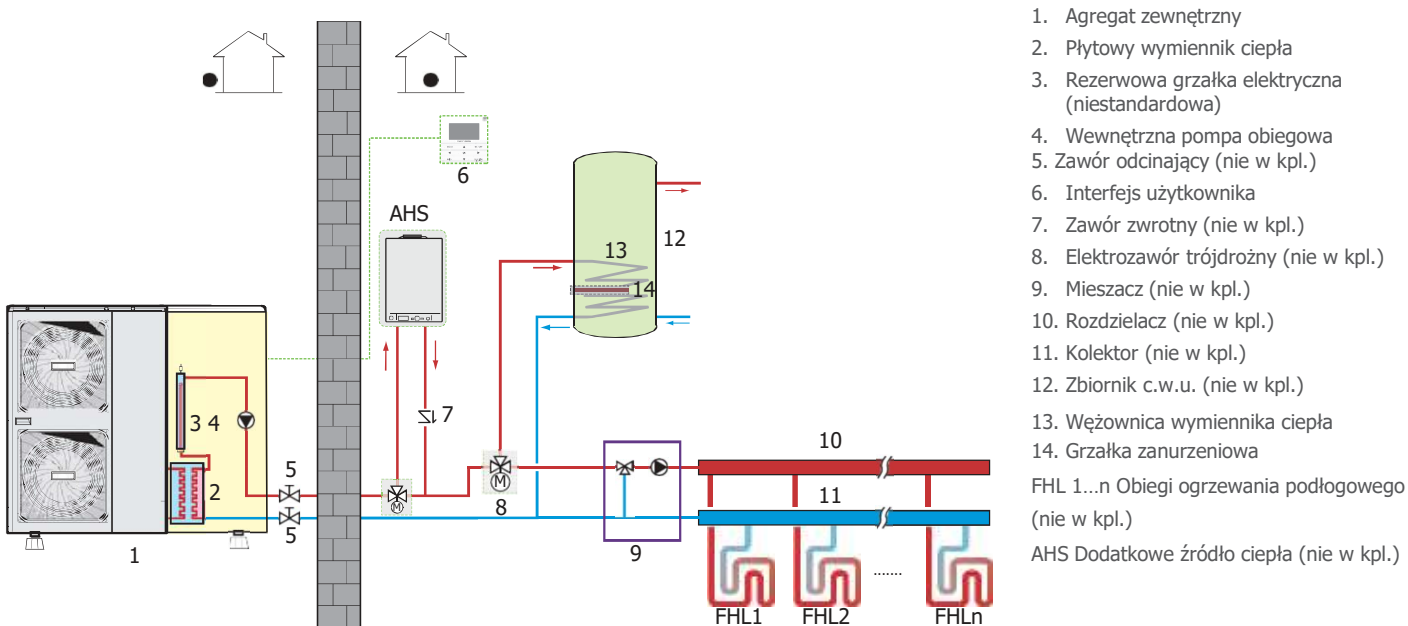
5-2 Dodatkowe źródło ciepła służy do zasilania c.o. i podgrzewania c.w.u.



- 1. Agregat zewnętrzny
- 2. Płyty wymiennik ciepła
- 3. Rezerwowa grzałka elektryczna (niestandardowa)
- 4. Wewnętrzna pompa obiegowa
- 5. Zawór odcinający (nie w kpl.)
- 6. Interfejs użytkownika
- 7. Zawór zwrotny (nie w kpl.)
- 8. Elektrozwór trójdrożny (nie w kpl.)
- 9. Mieszacz (nie w kpl.)
- 10. Rozdzielacz (nie w kpl.)
- 11. Kolektor (nie w kpl.)
- 12. Zbiornik c.w.u. (nie w kpl.)
- 13. Wężownica wymiennika ciepła
- 14. Grzałka zanurzeniowa
- FHL 1...n Obiegi ogrzewania podłogowego (nie w kpl.)
- AHS Dodatkowe źródło ciepła (nie w kpl.)

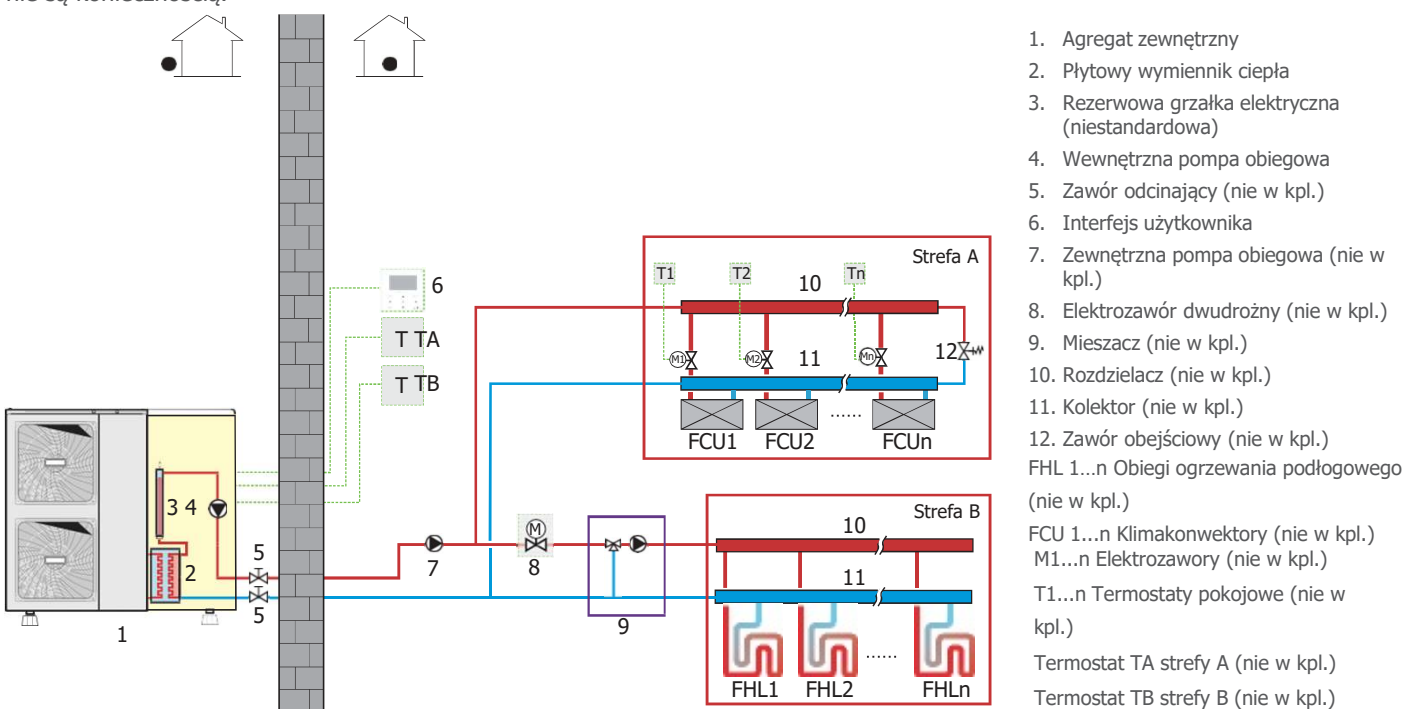
5-3 Dodatkowe źródło ciepła służy wyłącznie do dogrzewania

Jeśli temperatura na wylocie z agregatu Mono jest zbyt niska, dodatkowe źródło ciepła dogrzewa obieg, aby podnieść temperaturę wody do wartości zadanej. Potrzebny jest dodatkowy zawór trójdrożny. Gdy temperatura na wylocie agregatu Mono jest zbyt niska, zawór trójdrożny zostaje otwarty i woda biegnie przez obieg dodatkowego źródła ciepła. Gdy temperatura na wylocie agregatu Mono wzrośnie wystarczająco, zawór trójdrożny zostaje zamknięty.



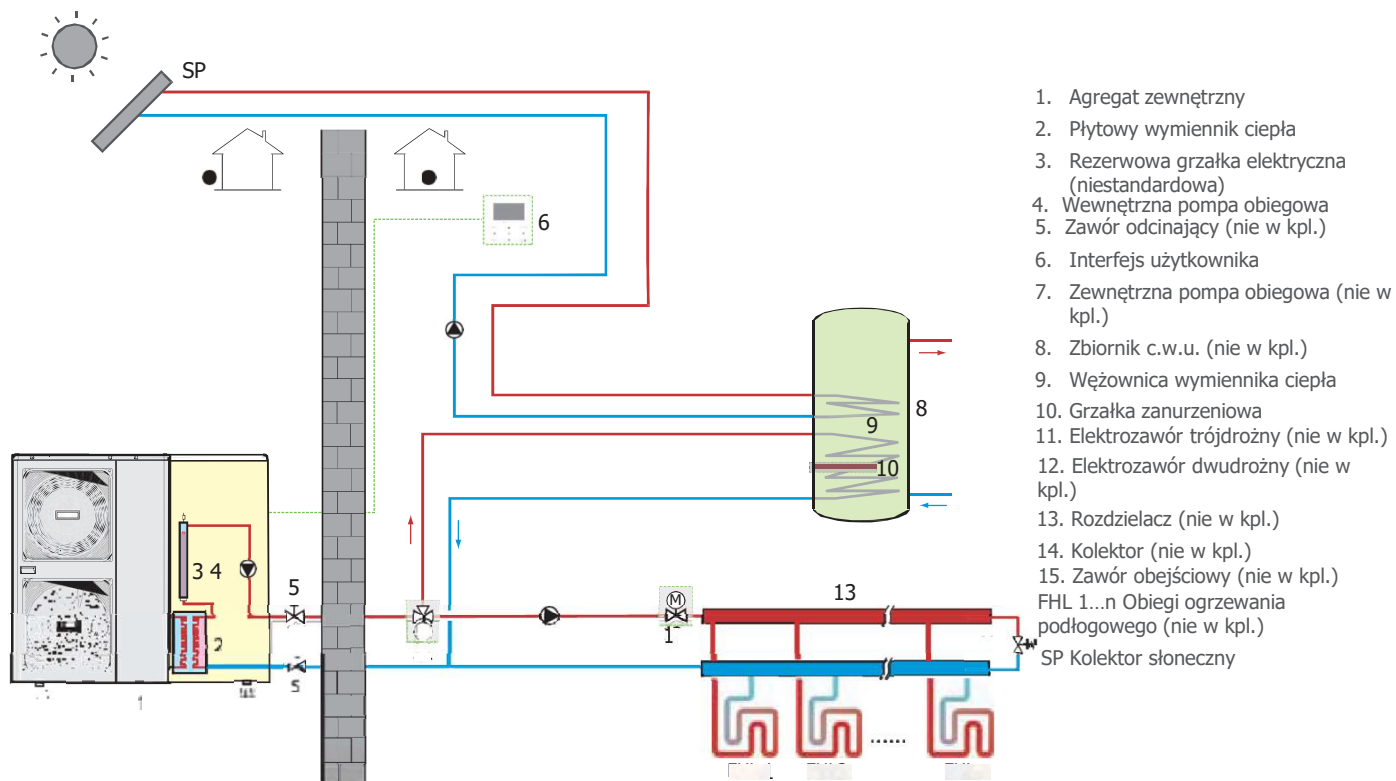
Zastosowanie 6: ogrzewanie centralne obiegami ogrzewania podłogowego i klimakonwektorami

Zastosowanie z funkcją podwójnej wartości zadanej, z dwoma termostatami podłączonymi do agregatu zewnętrznego, lub bez termostatów. Obiegi ogrzewania podłogowego wymagają innej temperatury roboczej wody niż klimakonwektory. Agregat ma pracować na dwie temperatury zadane, co wymaga mieszacza. Termostaty pokojowe dla każdej ze stref obiegu nie są koniecznością.



Zastosowanie 7: ogrzewanie centralne z przygotowaniem c.w.u. z instalacją kolektorów słonecznych

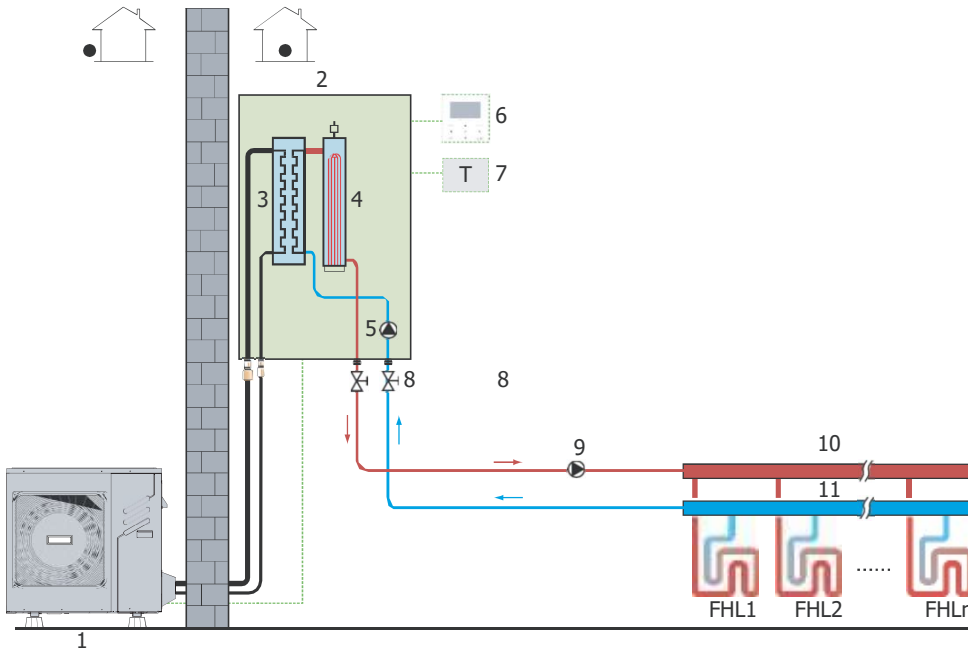
Instalacja c.o. i c.w.u. z podłączoną instalacją kolektorów słonecznych – ogrzewanie centralne pompą ciepła, c.w.u. przygotowywana jest przez pompę ciepła i kolektory słoneczne.



YKF Split

Zastosowanie 1: wyłącznie centralne ogrzewanie

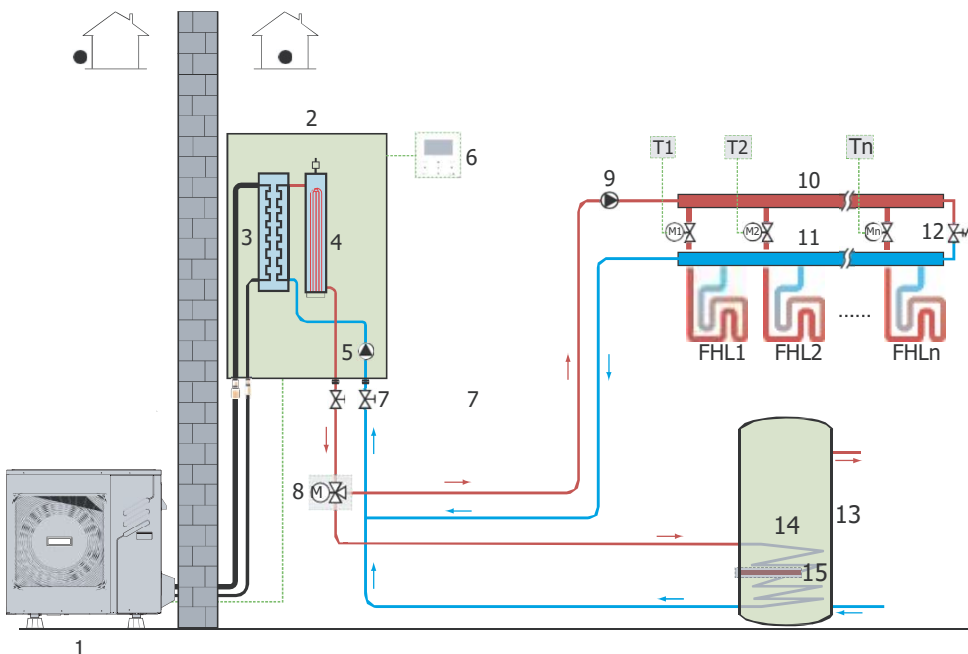
Termostat pokojowy pełni rolę przełącznika pracy. Gdy termostat nada żądanie zapotrzebowania na ciepło, agregat włącza się, aby doprowadzić temperaturę wody do zadanej na interfejsie użytkownika. Gdy temperatura w pomieszczeniu osiągnie temperaturę zadaną na termostacie, agregat wyłącza się.



1. Agregat zewnętrzny
2. Moduł hydrauliki
3. Płyty wymiennik ciepła
4. Rezerwowa grzałka elektryczna (na zamówienie)
5. Wewnętrzna pompa obiegowa
6. Interfejs użytkownika
7. Termostat pokojowy (nie w kpl.)
8. Zawór odcinający (nie w kpl.)
9. Zewnętrzna pompa obiegowa (nie w kpl.)
10. Rozdzielacz (nie w kpl.)
11. Kolektor (nie w kpl.)
- FHL 1...n Obiegi ogrzewania podłogowego (nie w kpl.)

Zastosowanie 2: ogrzewanie centralne z przygotowaniem c.w.u.

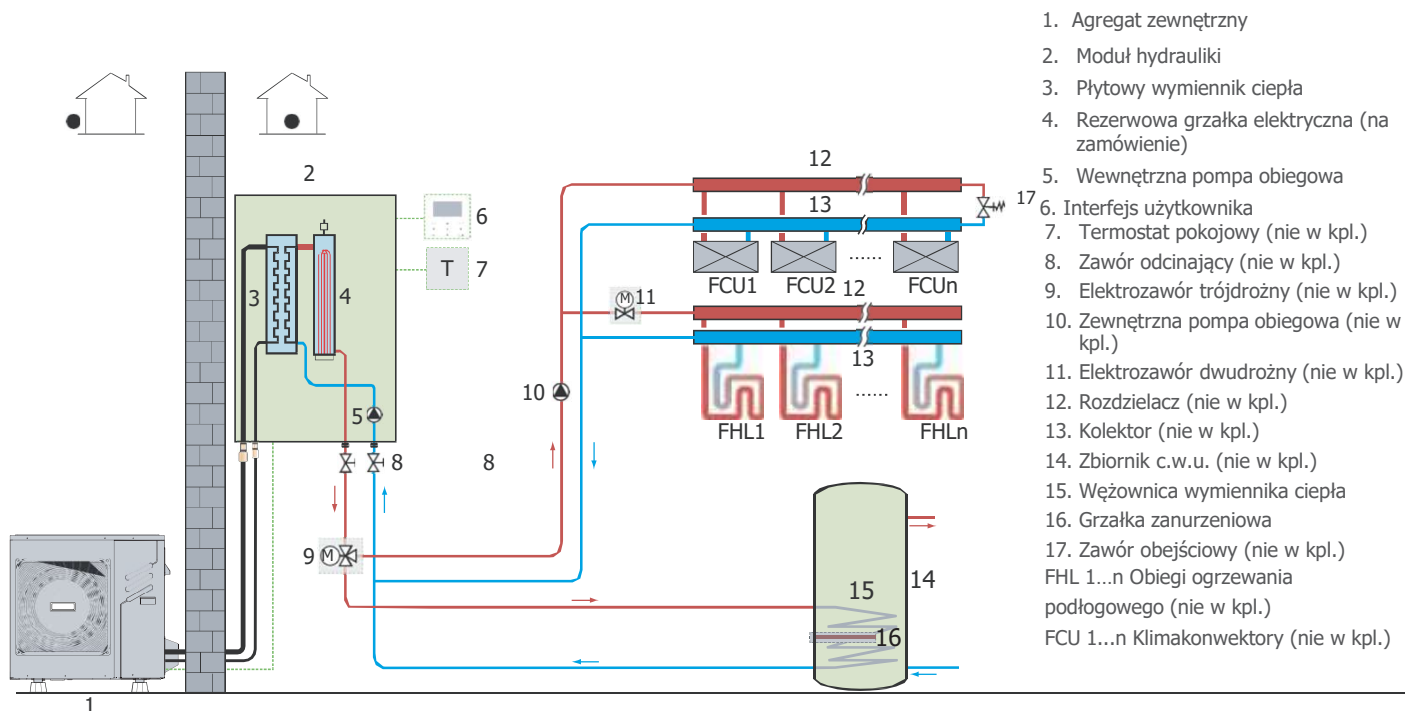
Termostaty pokojowe nie są podłączone do modułu hydrauliki, lecz do elektrozaworu. Temperatura w każdym pomieszczeniu jest regulowana za pomocą elektrozaworu na obiegu wody c.o. Ciepła woda użytkowa przygotowywana jest w zbiorniku c.w.u. podłączonym do modułu hydrauliki. Potrzebny jest zawór obejściowy.



1. Agregat zewnętrzny
2. Moduł hydrauliki
3. Płyty wymiennik ciepła
4. Rezerwowa grzałka elektryczna (na zamówienie)
5. Wewnętrzna pompa obiegowa
6. Interfejs użytkownika
7. Zawór odcinający (nie w kpl.)
8. Elektrozawór trójdrożny (nie w kpl.)
9. Zewnętrzna pompa obiegowa (nie w kpl.)
10. Rozdzielacz (nie w kpl.)
11. Kolektor (nie w kpl.)
12. Zawór obejściowy (nie w kpl.)
13. Zbiornik c.w.u. (nie w kpl.)
14. Wężownica wymiennika ciepła
15. Grzałka zanurzeniowa
- FHL 1...n Obiegi ogrzewania podłogowego (nie w kpl.)
- M1...n Elektrozawory (nie w kpl.)
- T1...n Termostaty pokojowe (nie w kpl.)

Zastosowanie 3: ogrzewanie centralne z klimatyzacją (chłodzeniem) i przygotowaniem c.w.u.

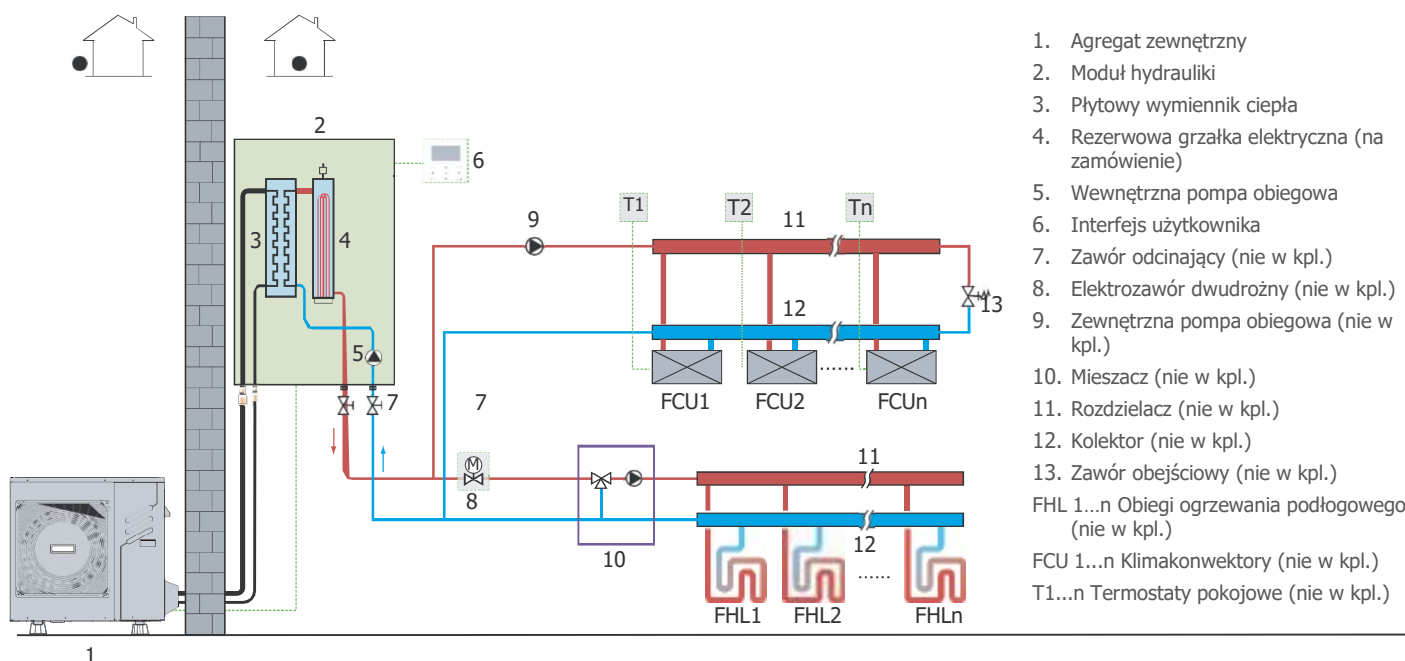
Obiegi ogrzewania podłogowego i klimakonwektory służą do ogrzewania centralnego, zaś do klimatyzacji (chłodzenia) służą wyłącznie klimakonwektory. Ciepła woda użytkowa przygotowywana jest w zbiorniku c.w.u. podłączonym do modułu hydrauliki. Agregat przełącza się między trybem ogrzewania i chłodzenia w zależności od temperatury mierzonej przez termostat pokojowy. W trybie chłodzenia pomieszczenia, zawór dwudrożny jest zamknięty, aby zapobiec przepływowi zimnej wody do obiegu ogrzewania podłogowego.



1. Agregat zewnętrzny
2. Moduł hydrauliki
3. Płytowy wymiennik ciepła
4. Rezerwowa grzałka elektryczna (na zamówienie)
5. Wewnętrzna pompa obiegowa
6. Interfejs użytkownika
7. Termostat pokojowy (nie w kpl.)
8. Zawór odcinający (nie w kpl.)
9. Elektrozawór trójdrożny (nie w kpl.)
10. Zewnętrzna pompa obiegowa (nie w kpl.)
11. Elektrozawór dwudrożny (nie w kpl.)
12. Rozdzielacz (nie w kpl.)
13. Kolektor (nie w kpl.)
14. Zbiornik c.w.u. (nie w kpl.)
15. Wężownica wymiennika ciepła
16. Grzałka zanurzeniowa
17. Zawór obejściowy (nie w kpl.)
- FHL 1...n Obiegi ogrzewania podłogowego (nie w kpl.)
- FCU 1...n Klimakonwektory (nie w kpl.)

Zastosowanie 4: centralne ogrzewanie i chłodzenie pomieszczeń (klimatyzacja)

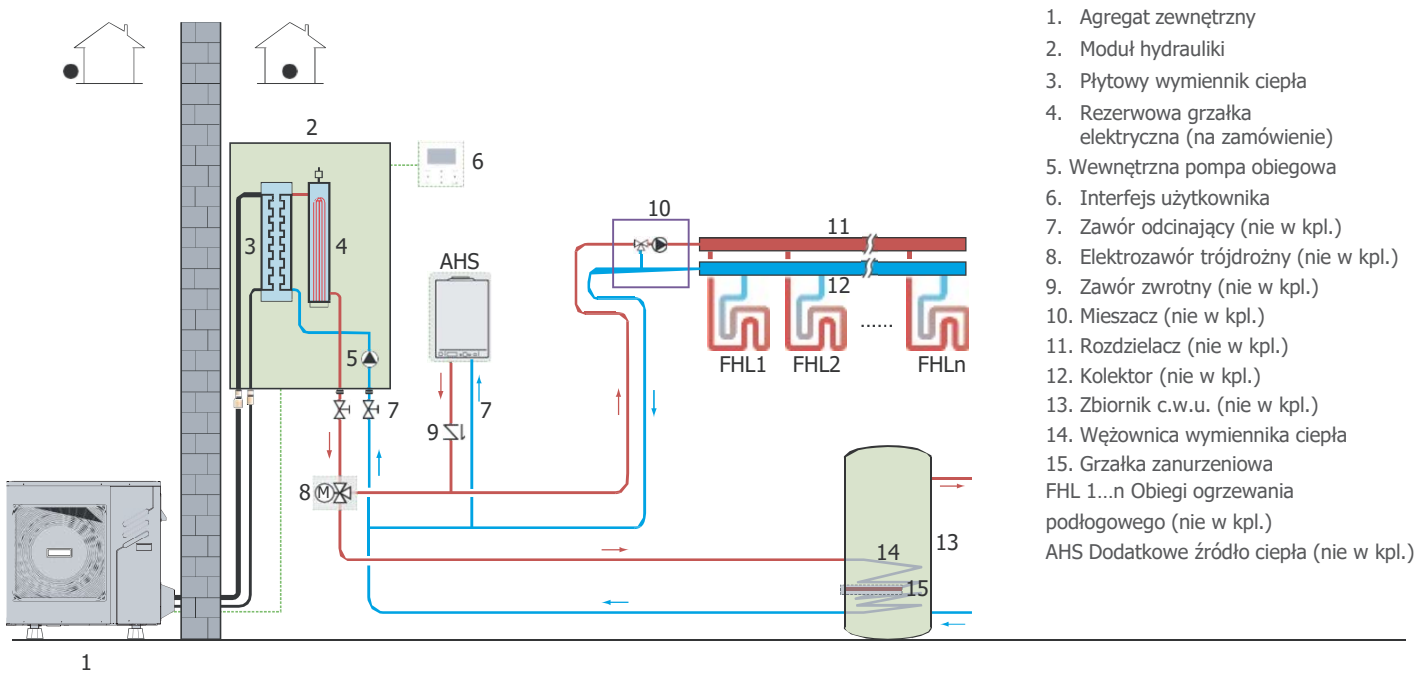
Obiegi ogrzewania podłogowego i klimakonwektory służą do ogrzewania centralnego, zaś do klimatyzacji (chłodzenia) służą wyłącznie klimakonwektory. Termostaty pokojowe nie są podłączone do modułu hydrauliki, lecz do klimakonwektorów.



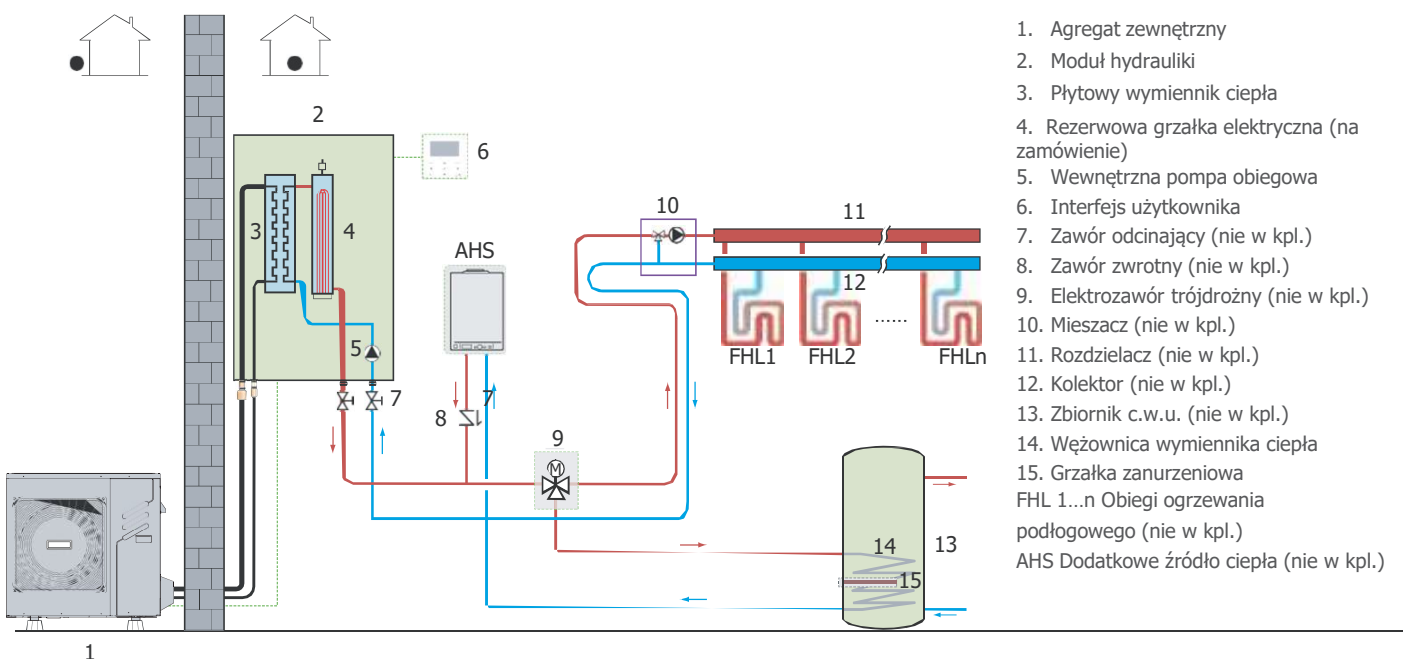
1. Agregat zewnętrzny
2. Moduł hydrauliki
3. Płytowy wymiennik ciepła
4. Rezerwowa grzałka elektryczna (na zamówienie)
5. Wewnętrzna pompa obiegowa
6. Interfejs użytkownika
7. Zawór odcinający (nie w kpl.)
8. Elektrozawór dwudrożny (nie w kpl.)
9. Zewnętrzna pompa obiegowa (nie w kpl.)
10. Mieszacz (nie w kpl.)
11. Rozdzielacz (nie w kpl.)
12. Kolektor (nie w kpl.)
13. Zawór obejściowy (nie w kpl.)
- FHL 1...n Obiegi ogrzewania podłogowego (nie w kpl.)
- FCU 1...n Klimakonwektory (nie w kpl.)
- T1...n Termostaty pokojowe (nie w kpl.)

Zastosowanie 5: ogrzewanie centralne z przygotowaniem c.w.u. (z punktem BOBP)

5-1 Dodatkowe źródło ciepła służy wyłącznie do zasilania c.o.

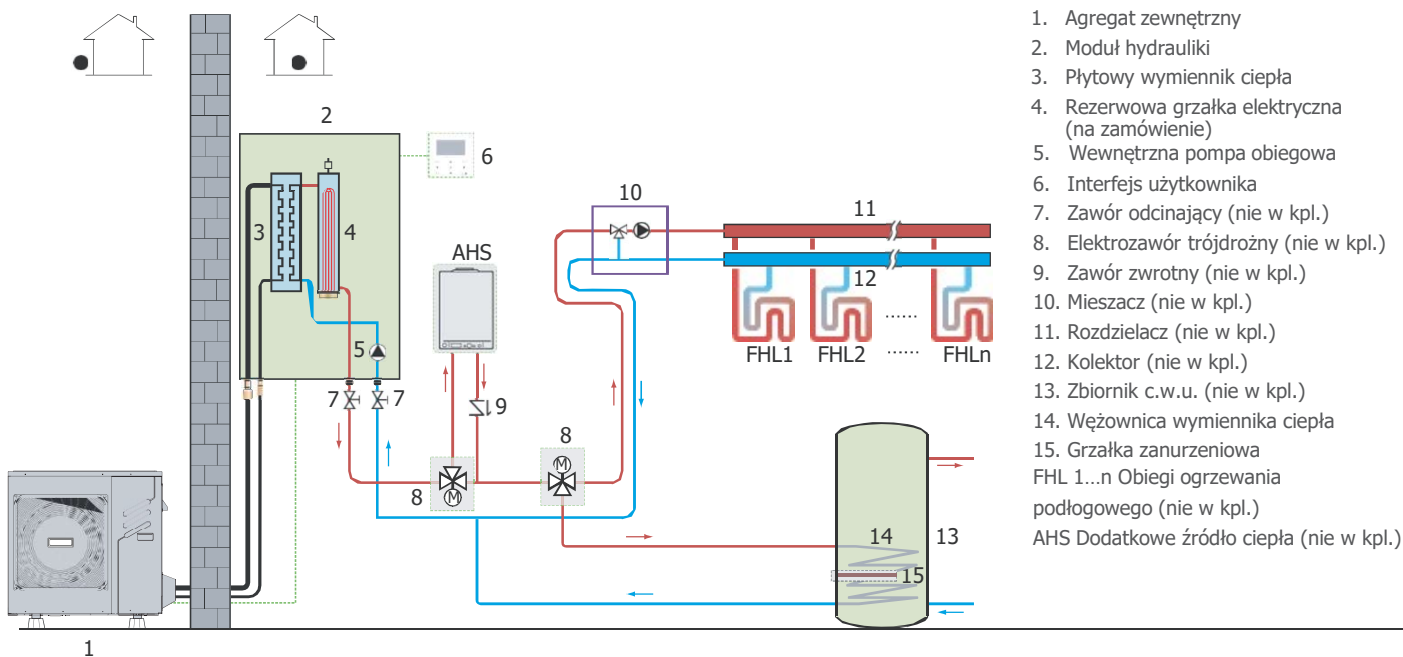


5-2 Dodatkowe źródło ciepła służy do zasilania c.o. i podgrzewania c.w.u.



5-3 Dodatkowe źródło ciepła służy wyłącznie do dogrzewania

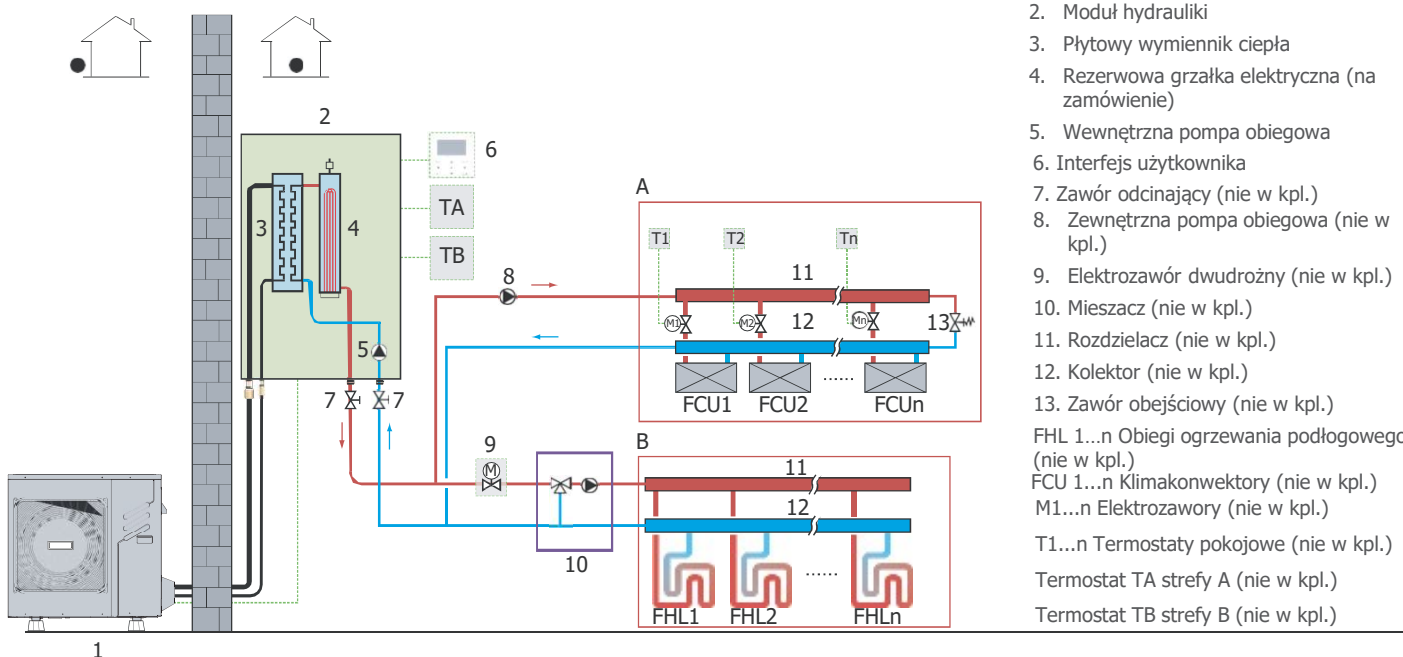
Jeśli temperatura na wylocie z agregatu jest zbyt niska, dodatkowe źródło ciepła dogrzewa obieg, aby podnieść temperaturę wody do wartości zadanej. Potrzebny jest dodatkowy zawór trójdrożny. Gdy temperatura na wylocie agregatu jest zbyt niska, zawór trójdrożny zostaje otwarty i woda będzie przez obieg dodatkowego źródła ciepła. Gdy temperatura na wylocie agregatu wzrośnie wystarczająco, zawór trójdrożny zostaje zamknięty.



1. Agregat zewnętrzny
 2. Moduł hydrauliczny
 3. Płytkowy wymiennik ciepła
 4. Rezerwowa grzałka elektryczna (na zamówienie)
 5. Wewnętrzna pompa obiegowa
 6. Interfejs użytkownika
 7. Zawór odcinający (nie w kpl.)
 8. Elektrozwór trójdrożny (nie w kpl.)
 9. Zawór zwrotny (nie w kpl.)
 10. Mieszacz (nie w kpl.)
 11. Rozdzielacz (nie w kpl.)
 12. Kolektor (nie w kpl.)
 13. Zbiornik c.w.u. (nie w kpl.)
 14. Wężownica wymiennika ciepła
 15. Grzałka zanurzeniowa
- FHL 1...n Obiegi ogrzewania podłogowego (nie w kpl.)
AHS Dodatkowe źródło ciepła (nie w kpl.)

Zastosowanie 6: ogrzewanie centralne obiegami ogrzewania podłogowego i klimakonwektorami

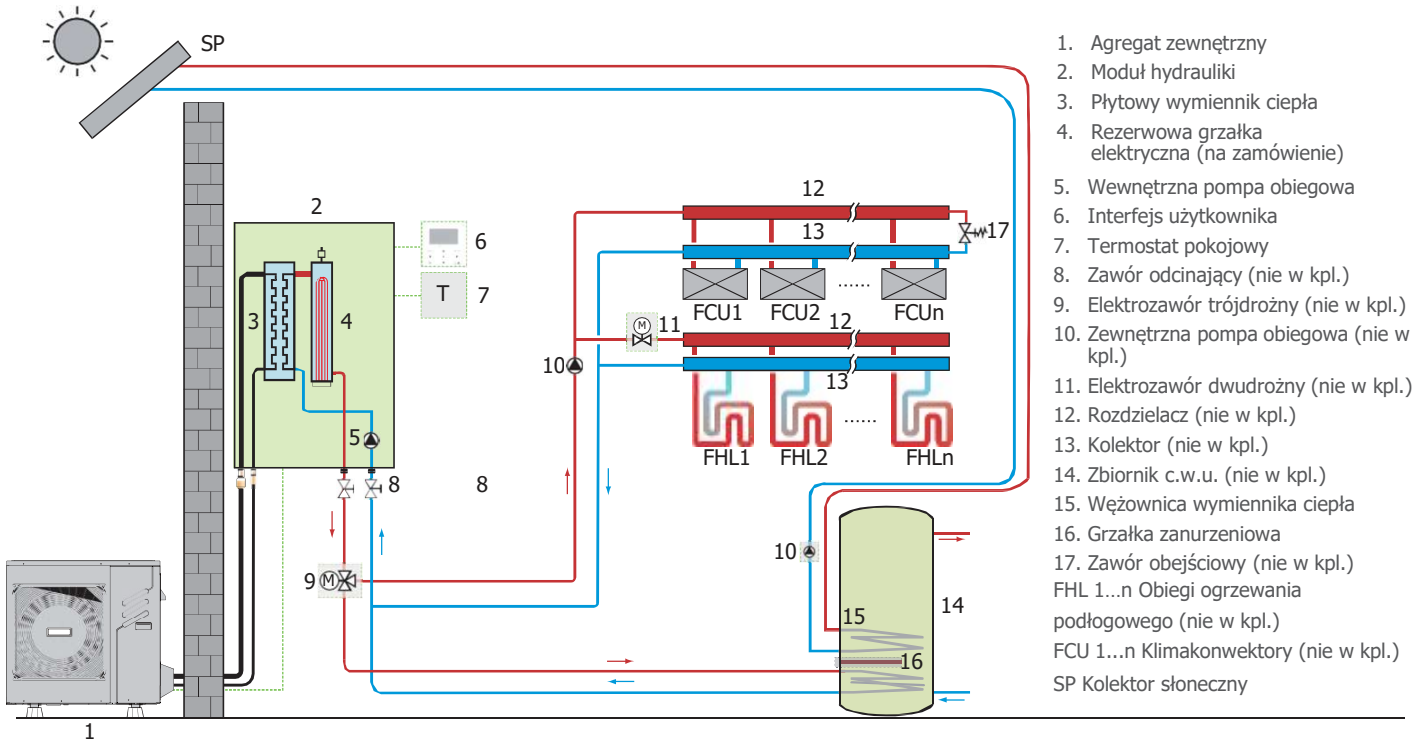
Obiegi ogrzewania podłogowego wymagają innej temperatury roboczej wody niż klimakonwektory. Agregat ma pracować na dwie temperatury zadane, co wymaga mieszacza. Termostaty pokojowe dla każdej ze stref obiegu nie są koniecznością.



1. Agregat zewnętrzny
 2. Moduł hydrauliczny
 3. Płytkowy wymiennik ciepła
 4. Rezerwowa grzałka elektryczna (na zamówienie)
 5. Wewnętrzna pompa obiegowa
 6. Interfejs użytkownika
 7. Zawór odcinający (nie w kpl.)
 8. Zewnętrzna pompa obiegowa (nie w kpl.)
 9. Elektrozwór dwudrożny (nie w kpl.)
 10. Mieszacz (nie w kpl.)
 11. Rozdzielacz (nie w kpl.)
 12. Kolektor (nie w kpl.)
 13. Zawór obejściowy (nie w kpl.)
- FHL 1...n Obiegi ogrzewania podłogowego (nie w kpl.)
FCU 1...n Klimakonwektory (nie w kpl.)
M1...n Elektrozwory (nie w kpl.)
T1...n Termostaty pokojowe (nie w kpl.)
Termostat TA strefy A (nie w kpl.)
Termostat TB strefy B (nie w kpl.)

Zastosowanie 7: ogrzewanie centralne z klimatyzacją (chłodzeniem) i przygotowaniem c.w.u., współpracujące z nagrzewnicą słoneczną

Obiegi ogrzewania podłogowego i klimakonwektory służą do ogrzewania centralnego, zaś do klimatyzacji (chłodzenia) służą wyłącznie klimakonwektory. Ciepła woda użytkowa przygotowywana jest w zbiorniku c.w.u. podłączonym do modułu hydrauliki oraz nagrzewnicy słonecznej (kolektora słonecznego). Agregat przełącza się między trybem ogrzewania i chłodzenia w zależności od temperatury mierzonej przez termostat pokojowy. W trybie chłodzenia pomieszczenia, zawór dwudrożny jest zamknięty, aby zapobiec przepływowi zimnej wody do obiegu ogrzewania podłogowego.



Dane techniczne

YKF Mono



Model agregatu zewn.		YKF05CNC	YKF07CNC	YKF09CNC	YKF12CNC	YKF14CNC	YK016CNC	YKF12CRC	YKF14CRC	YKF16CRC		
Zasilanie elektryczne		V / l. faz / Hz	220-240/1/50					380-415/3/50				
Ogrzewanie ¹	Wydajność	kW	6,50	8,40	10,00	12,12	14,10	16,00	12,12	14,10	16,00	
	Znamionowy pobór mocy	kW	1,23	1,66	2,13	2,49	3,00	3,56	2,49	3,00	3,56	
	COP		5,30	5,05	4,70	4,90	4,70	4,50	4,90	4,70	4,50	
Ogrzewanie ²	Wydajność	kW	6,60	8,50	10,20	12,50	14,50	16,20	12,50	14,50	16,20	
	Znamionowy pobór mocy	kW	1,65	2,24	2,80	3,38	4,09	4,70	3,38	4,09	4,70	
	COP		4,00	3,80	3,65	3,70	3,55	3,45	3,70	3,55	3,45	
Ogrzewanie ³	Wydajność	kW	6,30	8,20	9,40	12,00	14,00	16,00	12,00	14,00	16,00	
	Znamionowy pobór mocy	kW	1,97	2,60	3,03	4,00	4,75	5,61	4,00	4,75	5,61	
	COP		3,20	3,15	3,10	3,00	2,95	2,85	3,00	2,95	2,85	
Chłodzenie ⁴	Wydajność	kW	6,50	8,30	10,00	12,20	13,90	15,40	12,20	13,90	15,40	
	Znamionowy pobór mocy	kW	1,28	1,71	2,33	2,65	3,16	3,67	2,65	3,16	3,67	
	EER		5,10	4,85	4,30	4,60	4,40	4,20	4,60	4,40	4,20	
Chłodzenie ⁵	Wydajność	kW	5,50	7,40	9,00	11,60	13,40	14,00	11,60	13,40	14,00	
	Znamionowy pobór mocy	kW	1,69	2,35	3,10	3,74	4,58	4,83	3,74	4,57	4,83	
	EER		3,25	3,15	2,90	3,10	2,93	2,90	3,10	2,93	2,90	
Klasa sezonowej sprawności energetycznej c.o. ⁶	Temp. na wylocie wody 35°C	Klasa	A+++									
	Temp. na wylocie wody 55°C	Klasa	A++									
Czynnik chłodniczy	Typ (GWP)		R32 (675)									
	Ilość zładu	kg	1,25			1,80						
Poziom mocy akustycznej ⁷	dB(A)		56*	58*	60*	63*	64*	64*	64*	64*	64*	
Wymiary urządzenia (szer.xgł.xwys.)	mm	865 x 410 x 1040										
Wymiary opakowania (szer.xgł.xwys.)	mm	970 x 560 x 1190										
Ciężar netto/brutto	kg	87 / 103				106 / 122				120 / 136		
Zakres temperatury powietrza zewnętrznego	Chłodzenie	°C	-5~43									
	Ogrzewanie	°C	-25~35									
	DHW	°C	-25~43									
Wymiennik ciepła po stronie wody		Płytowy										
Pompa wody	Maks. wys. podnoszenia	m	9									
Złącza strony wodnej	mm	R1"					R5/4"					
Rezerwowa grzałka el. ⁸	W standardzie	kW	/									
	Na zamówienie	kW	3/9	3/9	3/9	3/9	3/9	3/9	3/9	3/9	3/9	
	Stopnie wydajności		1/3	1/3	1/3	1/3	1/3	1/3	1/3	1/3	1/3	
Zasilanie elektryczne	3 kW	V / l. faz / Hz	220-240/1/50									
	9 kW		380-415/3/50									
Zakres temperatury zadanej wody	Chłodzenie	°C	5-25									
	Ogrzewanie	°C	25-65									
	C.w.u. (zbiornik)	°C	20-60									

1. Powietrze na parowniku 7°C, 85% RH, woda na we/wy skraplacza 30/35°C

2. Powietrze na parowniku 7°C, 85% RH, woda na we/wy skraplacza 40/45°C

3. Powietrze na parowniku 7°C, 85% RH, woda na we/wy skraplacza 47/55°C

4. Powietrze na skraplaczu 35°C, woda na we/wy parownika 23/18°C

5. Powietrze na skraplaczu 35°C, woda na we/wy parownika 12/7°C

6. Klasa sezonowej sprawności energetycznej c.o. zmierzona została w warunkach ogólnych klimatu umiarkowanego.

7. Norma badania: EN12102-1. * Tryb cichej pracy podczas chłodzenia

8. Rezerwowa grzałka elektryczna wbudowana w każdym modelu. W przypadku trójfazowej grzałki elektrycznej można wybrać moc 3/6 kW przestawiając mikroprzełącznik (DIP), o ile pompa ciepła ma 9 kW.

9. Właściwe normy i przepisy prawa UE: EN14511; EN14825; EN50564; EN12102; (UE) nr 811/2013; (UE) nr 813/2013; OJ 2014/C 207/02:2014.

Dane techniczne

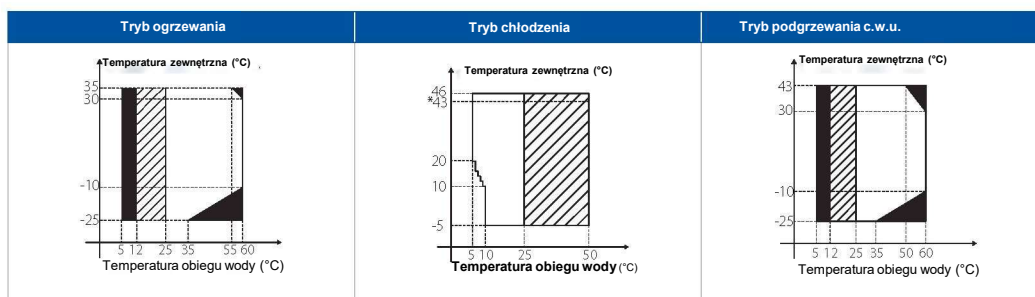
YKF Mono



Model agregatu zewn.		YKF18CRB	YKF22CRB	YKF26CRB	YKF30CRB
Zasilanie elektryczne		V / I. faz / Hz 380-415/3/50			
Ogrzewanie ¹	Wydajność	kW 18,00	22,00	26,00	30,10
	Znamionowy pobór mocy	kW 3,83	5,00	6,37	7,70
	COP	4,70	4,40	4,08	3,91
Ogrzewanie ²	Wydajność	kW 18,00	22,00	26,00	30,00
	Znamionowy pobór mocy	kW 5,14	6,47	8,39	10,35
	COP	3,50	3,40	3,10	2,90
Ogrzewanie ³	Wydajność	kW 18,00	22,00	26,00	30,00
	Znamionowy pobór mocy	kW 6,55	8,30	10,61	13,04
	COP	2,75	2,65	2,45	2,30
Chłodzenie ⁴	Wydajność	kW 18,50	23,00	27,00	31,00
	Znamionowy pobór mocy	kW 3,90	5,00	6,28	7,75
	EER	4,75	4,60	4,30	4,00
Chłodzenie ⁵	Wydajność	kW 17,00	21,00	26,00	29,50
	Znamionowy pobór mocy	kW 5,57	7,12	9,63	11,57
	EER	3,05	2,95	2,70	2,55
Klasa sezonowej sprawności energetycznej c.o. ⁶	Temp. na wylocie wody 35°C	Klasa A+++	A+++	A+++	A++
	Temp. na wylocie wody 55°C	Klasa A++	A++	A+	A+
Czynnik chłodniczy	Typ (GWP)	R32 (675)			
	Ilość zładu	kg 5,0			
Poziom mocy akustycznej ⁷	dB(A)	71	73	75	77
Wymiary urządzenia (szer.xgł.xwys.)	mm	1129 x 528 x 1558			
Wymiary opakowania (szer.xgł.xwys.)	mm	1220 x 565 x 1735			
Ciężar netto/brutto	kg	177 / 206			
Zakres temperatury powietrza zewnętrznego	Chłodzenie	°C -5~46			
	Ogrzewanie	°C -25~35			
	DHW	°C -25~43			
Wymiennik ciepła po stronie wody		Płytowy			
Pompa wody	Maks. wys. podnoszenia	m 12			
Złącza strony wodnej	mm	R5/4"			
Zakres temperatury zadanej wody	Chłodzenie	°C 5-25			
	Ogrzewanie	°C 25-60			
	C.w.u. (zbiornik)	°C 30-60			

1. Powietrze na parowniku 7°C, 85% RH, woda na we/wy skraplacza 30/35°C
2. Powietrze na parowniku 7°C, 85% RH, woda na we/wy skraplacza 40/45°C
3. Powietrze na parowniku 7°C, 85% RH, woda na we/wy skraplacza 47/55°C
4. Powietrze na skraplaczu 35°C, woda na we/wy parownika 23/18°C
5. Powietrze na skraplaczu 35°C, woda na we/wy parownika 12/7°C
6. Klasa sezonowej sprawności energetycznej c.o. zmierzona została w warunkach ogólnych klimatu umiarkowanego.
7. Norma badania: EN12102-1. * Tryb cichej pracy podczas chłodzenia
8. Normy badawcze będące podstawą powyższych danych: EN14511; EN14825; EN50564; EN12102; (UE) nr 811/2013; (UE) nr 813/2013; OJ 2014/C 207/02:2014.

Wartości graniczne eksploatacyjne



*Maksymalna temperatura pracy modelu o wyd. 5/7/9 kW wynosi 46°C

Skróty:
T4: Temperatura zewnętrzna (°C)
T1: Temperatura na wylocie wody (°C)

Uwagi:

■ Pola zacienione oznaczają zakres w którym pompa ciepła nie pracuje (pracuje tylko rezerwa grzałka elektryczna lub dodatkowe źródło ciepła)

▨ Przedział spadku lub wzrostu temperatury obiegu wody

Dane techniczne

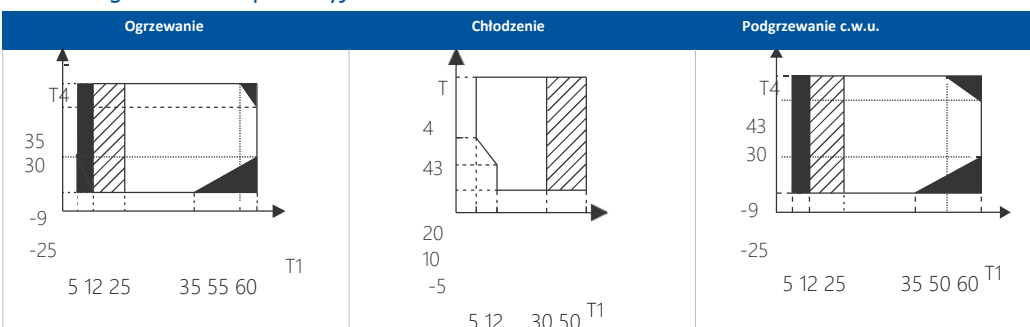
YKF Split z modułem hydrauliki



Model agregatu zewn.			YKF04ANB YKF06ANB YKF08ANB YKF10ANB YKF12ANB YKF14ANB YK016ANB YKF12ARB YKF14ARB YKF16ARB											
Model jednostki wewn.			YKF60ANB			YKF100ANB			YKF160ANB					
Zasilanie elektryczne			V / l. faz / Hz						220-240/1/50			380-415/3/50		
Ogrzewanie ¹	Wydajność	kW	4,25	6,20	8,30	10,00	12,10	14,50	16,00	12,10	14,50	16,00		
	Znamionowy pobór mocy	kW	0,82	1,24	1,60	2,00	2,44	3,09	3,56	2,44	3,09	3,56		
	COP		5,20	5,00	5,20	5,00	4,95	4,70	4,50	4,95	4,70	4,50		
Ogrzewanie ²	Wydajność	kW	4,35	6,35	8,20	10,00	12,30	14,20	16,00	12,30	14,20	16,00		
	Znamionowy pobór mocy	kW	1,14	1,69	2,08	2,63	3,24	3,89	4,44	3,24	3,89	4,44		
	COP		3,80	3,75	3,95	3,80	3,80	3,65	3,60	3,80	3,65	3,60		
Ogrzewanie ³	Wydajność	kW	4,40	6,00	7,50	9,50	12,00	13,80	16,00	12,00	13,80	16,00		
	Znamionowy pobór mocy	kW	1,49	2,00	2,36	3,06	3,87	4,60	5,52	3,87	4,60	5,52		
	COP		2,95	3,00	3,18	3,10	3,10	3,00	2,90	3,10	3,00	2,90		
Chłodzenie ⁴	Wydajność	kW	4,50	6,55	8,40	10,00	12,00	13,50	14,90	12,00	13,50	14,90		
	Znamionowy pobór mocy	kW	0,81	1,34	1,66	2,08	3,00	3,75	4,38	3,00	3,75	4,38		
	EER		5,55	4,90	5,05	4,80	4,00	3,60	3,40	4,00	3,60	3,40		
Chłodzenie ⁵	Wydajność	kW	4,70	7,00	7,40	8,20	11,60	12,70	14,00	11,60	12,70	14,00		
	Znamionowy pobór mocy	kW	1,36	2,33	2,19	2,48	4,22	4,98	5,71	4,22	4,98	5,71		
	EER		3,45	3,00	3,38	3,30	2,75	2,55	2,45	2,75	2,55	2,45		
Klasa sezonowej sprawności energetycznej c.o. ⁶	Temp. na wylocie wody 35°C	Klasa	A+++											
	Temp. na wylocie wody 55°C	Klasa	A++											
Czynnik chłodniczy	Typ (GWP)		R32 (675)											
	Ilość zładu	kg	1,50			1,65			1,84					
Poziom mocy akustycznej ⁸		dB(A)	56	58	59	60	64	65	68	64	65	68		
Wymiary urządzenia (szer.xgł.xwys.)		mm	1008 x 426 x 712			1118 x 523 x 865								
Wymiary opakowania (szer.xgł.xwys.)		mm	1065 x 485 x 800			1180 x 560 x 890								
Ciężar netto/brutto		kg	58 / 64		77 / 88		96 / 110			112 / 125				
Zakres temperatury powietrza zewnętrznego	Chłodzenie	°C	-5~43											
	Ogrzewanie	°C	-25~35											
	DHW	°C	-25~43											
JEDNOSTKA WEWNĘTRZNA														
Wymiary urządzenia (szer.xgł.xwys.)		mm	420 x 790 x 270											
Wymiary opakowania (szer.xgł.xwys.)		mm	525 x 1050 x 360											
Ciężar netto/brutto		kg	37 / 43					39 / 45						
Złącza strony wodnej		mm	R1"											
Pompa wody	Maks. wys. podnoszenia	m	9											
Rezerwowa grzałka el. ⁹	W standardzie	kW	/											
	Na zamówienie	kW	3/9											
	Stopnie wydajności		1/3											
Zasilanie elektryczne	3 kW	V / l. faz / Hz	220-240/1/50											
	9 kW	V / l. faz / Hz	380-415/3/50											
Zakres temperatury zadanej wody	Chłodzenie	°C	5-25											
	Ogrzewanie	°C	25-65											
	C.w.u. (zbiornik)	°C	30-60											
Poziom mocy akustycznej ⁸		dB(A)	38	38	42	42	43	43	43	43	43	43		

1. Powietrze na parowniku 7°C, 85% RH, woda na we/wy skraplacza 30/35°C
2. Powietrze na parowniku 7°C, 85% RH, woda na we/wy skraplacza 40/45°C
3. Powietrze na parowniku 7°C, 85% RH, woda na we/wy skraplacza 47/55°C
4. Powietrze na skraplaczu 35°C, woda na we/wy parownika 23/18°C
5. Powietrze na skraplaczu 35°C, woda na we/wy parownika 12/7°C
6. Klasa sezonowej sprawności energetycznej c.o. zmierzona została w warunkach ogólnych klimatu umiarkowanego.
7. Właściwe normy i przepisy prawa UE: EN14511; EN14825; EN50564; EN12102; (UE) nr 811/2013; (UE) nr 813/2013; OJ 2014/C 207/02:2014
8. Norma badania: EN12102-1.
9. W przypadku trójfazowej rezerwowej grzałki elektrycznej można wybrać moc 3/6 kW przestawiając mikroprzełącznik (DIP), o ile moduł hydrauliki ma 9 kW.

Wartości graniczne eksploatacyjne



Skróty:
T4: Temperatura zewnętrzna (°C)
T1: Temperatura na wylocie wody (°C)

Uwagi:

- Pola zacienione oznaczają zakres w którym pompa ciepła nie pracuje (pracuje tylko rezerwowa grzałka elektryczna lub dodatkowe źródło ciepła)
- ▨ Przedział spadku lub wzrostu temperatury obiegu wody

Dane techniczne

YKF Split z modułem hydrauliki i zasobnikiem wody



Model agregatu zewn.				YKF04ANB	YKF06ANB	YKF08ANB	YKF10ANB	
Model jednostki wewn.				YKF100/190ANB				
C.w.u.	Gwint EN16147	Klimat umiarkowany	Klasa	A+	A+	A+	A+	
			COP	3,10	3,10	3,02	3,02	
			Klimat ciepły	Klasa	A+	A+	A+	A+
				COP	3,80	3,80	3,66	3,66
Klimat zimny	Klasa	A	A	A	A			
	COP	2,50	2,50	2,61	2,61			
Ogrzewanie	A7W35 ⁽²⁾	Wydajność	kW	4,25	6,20	8,30	10,00	
		Znamionowy pobór mocy	kW	0,82	1,24	1,60	2,00	
		COP		5,20	5,00	5,20	5,00	
	A7W45 ⁽³⁾	Wydajność	kW	4,35	6,35	8,20	10,00	
		Znamionowy pobór mocy	kW	1,14	1,69	2,08	2,63	
		COP		3,80	3,75	3,95	3,80	
Chłodzenie	A35W18 ⁽⁴⁾	Wydajność	kW	4,50	6,55	8,40	10,00	
		Znamionowy pobór mocy	kW	0,81	1,34	1,66	2,08	
		EER		5,55	4,90	5,05	4,80	
	A35W7 ⁽⁵⁾	Wydajność	kW	4,70	7,00	7,40	8,20	
		Znamionowy pobór mocy	kW	1,36	2,33	2,19	2,48	
		EER		3,45	3,00	3,38	3,30	
Centralne ogrzewanie	Klasa sezonowej sprawności energetycznej c.o. ⁽⁶⁾	Temp. na wylocie wody 35°C	Klasa	A+++	A+++	A+++	A+++	
		Temp. na wylocie wody 55°C	Klasa	A++	A++	A++	A++	
Poziom mocy akustycznej jednostki wewnętrznej ⁽⁷⁾			dB(A)	38		40		
Poziom mocy akustycznej agregatu zewnętrznego ⁽⁷⁾			dB(A)	56	58	59	60	
Jednostka wewnętrzna	Zasilanie elektryczne		V / l. faz / Hz	220-240/1/50				
	Znamionowy pobór mocy		W	3095				
	Zbiornik c.w.u.	Typ		Stal nierdzewna				
		Materiał		SUS 316L				
		Pojemność wodna	L	190				
		Temperatura na wylocie wody	°C	70				
	Izolacja		Materiał	Poliuretan (cyklopentan)				
	Wymiennik ciepła			Płytowy wymiennik ciepła				
	Grzałka rezerwowa	W standardzie	kW	3				
		Stopnie wydajności		1				
	Pompa wody	Typ		Falownik DC				
		Maks. wys. podnoszenia	m	9				
	Przyłącza rurowe wody	Obieg wody	Wlot	R1"				
			Wylot	R1"				
		Obieg wody w zbiorniku c.w.u.	Dopływ zimnej wody	°C	R3/4"			
			Wylot ciepłej wody	°C	R3/4"			
	Recykulacja		°C	R3/4"				
	Wymiary urządzenia (szer.xgł.xwys.)			mm	600 x 600 x 1683			
	Wymiary opakowania (szer.xgł.xwys.)			mm	730 x 730 x 1920			
	Ciężar netto/brutto			kg	140 / 161			
Zakres temperatury zewnętrznej			°C	5-35				
Temperatura na wylocie wody	Ogrzewanie (pompa ciepła)		°C	25-65				
	Chłodzenie		°C	5-25				
	C.w.u.		°C	30-60				
Agregat zewnętrzny	Zasilanie elektryczne		V / l. faz / Hz	220-240/1/50				
	Wymiary urządzenia (szer.xgł.xwys.)			mm	1008 x 712 x 426	1118 x 865 x 523		
	Wymiary opakowania (szer.xgł.xwys.)			mm	1065 x 810 x 485	1190 x 970 x 560		
	Ciężar netto/brutto			kg	60 / 65,5	78,5 / 92		
	Czynnik chłodniczy	Typ (GWP)			R32 (675)			
		Ilość zładu	kg	1,50				
	Przyłącza rur obiegu czynnika chłodniczego	Ilość zładu do uzupełnienia		g/m	20			
		Obieg czynnika ciekłego	mm	Ø 6,35				
	Maks. długość rurociągu	Obieg czynnika gazowego		mm	Ø 15,9			
		Maks. różnica wysokości		m	30			
	Przyłącze odpływu skroplin	Ogrzewanie		°C	-25~35			
		Chłodzenie		°C	-5~43			
C.w.u.		°C	-25~43					

(1) Podstawa: EN16147/2017, UE nr 812/2013

(2) DB/WB 7/6°C, LWT 35°C (ΔT=5°C)

(3) DB/WB 7/6°C, LWT 45°C (ΔT=5°C)

(4) DB 35°C, LWT 18°C (ΔT=5°C)

(5) DB 35°C, LWT 7°C (ΔT=5°C)

(6) Podstawa: EN14511/2018, EN14825/2018, UE nr 811/2013

(7) Moc akustyczna w trybie ogrzewania, metoda pomiaru EN 12102 w warunkach określonych normą EN 14825

(8) Certyfikacja dostępna wraz z premierą produktu.

Dane techniczne

YKF Split z modułem hydrauliki i zasobnikiem wody



Model agregatu zewn.				YKF04ANB	YKF06ANB	YKF08ANB	YKF10ANB	
Model jednostki wewn.				YKF100/240ANB				
				XL				
C.w.u.	Gwint EN16147	Klimat umiarkowany	Klasa	A+	A+	A+	A+	
			COP	3,34	3,34	3,36	3,36	
			Klimat ciepły	Klasa	A+	A+	A+	A+
				COP	4,24	4,24	4,18	4,18
Klimat zimny	Klasa	A	A	A	A			
	COP	2,63	2,63	2,72	2,72			
Ogrzewanie	A7W35 ⁽²⁾	Wydajność	kW	4,25	6,20	8,30	10,00	
		Znamionowy pobór mocy	kW	0,82	1,24	1,60	2,00	
		COP		5,20	5,00	5,20	5,00	
	A7W45 ⁽³⁾	Wydajność	kW	4,35	6,35	8,20	10,00	
		Znamionowy pobór mocy	kW	1,14	1,69	2,08	2,63	
		COP		3,80	3,75	3,95	3,80	
Chłodzenie	A35W18 ⁽⁴⁾	Wydajność	kW	4,50	6,55	8,40	10,00	
		Znamionowy pobór mocy	kW	0,81	1,34	1,66	2,08	
		EER		5,55	4,90	5,05	4,80	
	A35W7 ⁽⁵⁾	Wydajność	kW	4,70	7,00	7,40	8,20	
		Znamionowy pobór mocy	kW	1,36	2,33	2,19	2,48	
		EER		3,45	3,00	3,38	3,30	
Centralne ogrzewanie	Klasa sezonowej sprawności energetycznej c.o. ⁽⁶⁾	Temp. na wylocie wody 35°C	Klasa	A+++	A+++	A+++	A+++	
		Temp. na wylocie wody 55°C	Klasa	A++	A++	A++	A++	
Poziom mocy akustycznej jednostki wewnętrznej ⁽⁷⁾			dB(A)	38		40		
Poziom mocy akustycznej agregatu zewnętrznego ⁽⁷⁾			dB(A)	56	58	59	60	
Jednostka wewnętrzna	Zasilanie elektryczne		V / l. faz / Hz	220-240/1/50				
	Znamionowy pobór mocy		W	3095				
	Zbiornik c.w.u.	Typ		Stal nierdzewna				
		Materiał		SUS 316L				
		Pojemność wodna	L	240				
		Temperatura na wylocie wody	°C	70				
	Izolacja	Materiał		Poliuretan (cyklopentan)				
				Płyty wymiennik ciepła				
	Grzałka rezerwowa	W standardzie	kW	3				
		Stopnie wydajności		1				
	Pompa wody	Typ		Falownik DC				
		Maks. wys. podnoszenia	m	9				
	Przylączya rurowe wody	Obieg wody	Wlot	R1"				
			Wylot	R1"				
		Obieg wody w zbiorniku c.w.u.	Dopływ zimnej wody	°C	R3/4"			
			Wylot ciepłej wody	°C	R3/4"			
		Recyrkulacja	°C	R3/4"				
	Wymiary urządzenia (szer.xgł.xwys.)			mm	600 x 600 x 1943			
	Wymiary opakowania (szer.xgł.xwys.)			mm	730 x 730 x 2180			
	Ciężar netto/brutto			kg	157 / 178			
Zakres temperatury zewnętrznej			°C	5-35				
Temperatura na wylocie wody	Ogrzewanie (pompa ciepła)		°C	25-65				
	Chłodzenie		°C	5-25				
	C.w.u.		°C	30-60				
Agregat zewnętrzny	Zasilanie elektryczne		V / l. faz / Hz	220-240/1/50				
	Wymiary urządzenia (szer.xgł.xwys.)		mm	1008 x 712 x 426		1118 x 865 x 523		
	Wymiary opakowania (szer.xgł.xwys.)		mm	1065 x 810 x 485		1190 x 970 x 560		
	Ciężar netto/brutto		kg	60 / 65,5		78,5 / 92		
	Czynnik chłodniczy	Typ (GWP)		R32 (675)				
		Ilość zładu	kg	1,50		1,65		
		Ilość zładu do uzupełnienia	g/m	20		38		
	Przylączya rur obieg	Obieg czynnika ciekłego		mm	Ø 6,35		Ø 9,52	
		Obieg czynnika gazowego		mm	Ø 15,9		Ø 15,9	
		Maks. długość rurociągu		m	30			
		Maks. różnica wysokości		m	20			
	Przylączy odpływu skroplin				DN32			
	Zakres temperatury zewnętrznej	Ogrzewanie		°C	-25~35			
		Chłodzenie		°C	-5~43			
C.w.u.		°C	-25~43					

(1) Podstawa: EN16147/2017, UE nr 812/2013

(2) DB/WB 7/6°C, LWT 35°C (ΔT=5°C)

(3) DB/WB 7/6°C, LWT 45°C (ΔT=5°C)

(4) DB 35°C, LWT 18°C (ΔT=5°C)

(5) DB 35°C, LWT 7°C (ΔT=5°C)

(6) Podstawa: EN14511/2018, EN14825/2018, UE nr 811/2013

(7) Moc akustyczna w trybie ogrzewania, metoda pomiaru EN 12102 w warunkach określonych normą EN 14825

(8) Certyfikacja dostępna wraz z premierą produktu.

Dane techniczne

YKF Split z modułem hydrauliki i zasobnikiem wody



Model agregatu zewn.				YKF12AN	YKF14ANB	YKF16ANB	YKF12ARB	YKF14ARB	YKF16ARB	
Model jednostki wewn.				B	YKF100/240ANB					
C.w.u.	Gwint EN16147	Klimat umiarkowany	Klasa	XL						
			COP	A+	A+	A+	A+	A+	A+	
			Klimat ciepły	Klasa	A+	A+	A+	A+	A+	A+
				COP	3,00	3,00	3,00	3,00	3,00	3,00
			Klimat zimny	Klasa	A	A	A	A	A	A
				COP	2,24	2,24	2,24	2,24	2,24	2,24
Ogrzewanie	A7W35 ⁽²⁾	Wydajność	kW	12,10	14,50	16,00	12,10	14,50	16,00	
		Znamionowy pobór mocy	kW	2,44	3,09	3,56	2,44	3,09	3,56	
		COP		4,95	4,70	4,50	4,95	4,70	4,50	
	A7W45 ⁽³⁾	Wydajność	kW	12,30	14,20	16,00	12,30	14,20	16,00	
		Znamionowy pobór mocy	kW	3,24	3,89	4,44	3,24	3,89	4,44	
		COP		3,80	3,65	3,60	3,80	3,65	3,60	
Chłodzenie	A35W18 ⁽⁴⁾	Wydajność	kW	12,00	13,50	14,90	12,00	13,50	14,90	
		Znamionowy pobór mocy	kW	3,00	3,75	4,38	3,00	3,75	4,38	
		EER		4,00	3,60	3,40	4,00	3,60	3,40	
	A35W7 ⁽⁵⁾	Wydajność	kW	11,60	12,70	14,00	11,60	12,70	14,00	
		Znamionowy pobór mocy	kW	4,22	4,98	5,71	4,22	4,98	5,71	
		EER		2,75	2,55	2,45	2,75	2,55	2,45	
Centralne ogrzewanie	Klasa sezonowej sprawności energetycznej c.o. ⁽⁶⁾	Temp. na wylocie wody 35°C	Klasa	A++	A+++	A+++	A+++	A+++	A+++	
		Temp. na wylocie wody 55°C	Klasa	A++	A++	A++	A++	A++	A++	
Poziom mocy akustycznej jednostki wewnętrznej ⁽⁷⁾			dB(A)	42		44		42		
Poziom mocy akustycznej agregatu zewnętrznego ⁽⁷⁾			dB(A)	64	65	68	64	65	68	
Jednostka wewnętrzna	Zasilanie elektryczne		V / l. faz / Hz	220-240/1/50						
	Znamionowy pobór mocy		W	3095						
	Zbiornik c.w.u.	Typ		Stal nierdzewna						
		Materiał		SUS 316L						
		Pojemność wodna	L	240						
	Wymiennik ciepła	Temperatura na wylocie wody		°C	70					
		Izolacja	Materiał		Poliuretan (cyklopentan)					
	Grzałka rezerwowa	W standardzie		kW	Płytkowy wymiennik ciepła					
		Stopnie wydajności			3					
	Pompa wody	Typ			Falownik DC					
		Maks. wys. podnoszenia		m	9					
	Przylązca rurowe wody	Obieg wody		Wlot	R1"					
				Wylot	R1"					
				Dopływ zimnej wody	R3/4"					
				Wylot ciepłej wody	R3/4"					
	Wymiary urządzenia (szer.xgł.xwys.)		mm	600 x 600 x 1943						
	Wymiary opakowania (szer.xgł.xwys.)		mm	730 x 730 x 2180						
	Ciężar netto/brutto		kg	159 / 180						
	Temperatura na wylocie wody	Zakres temperatury zewnętrznej		°C	5-35					
		Ogrzewanie (pompa ciepła)		°C	25-65					
Chłodzenie		°C	5-25							
C.w.u.		°C	30-60							
Agregat zewnętrzny	Zasilanie elektryczne		V / l. faz / Hz	220-240/1/50		1118 x 865 x 523		380-415/3/50		
	Wymiary urządzenia (szer.xgł.xwys.)		mm			1190 x 970 x 560				
	Wymiary opakowania (szer.xgł.xwys.)		mm							
	Ciężar netto/brutto		kg	100 / 113,5				116 / 129,5		
	Czynnik chłodniczy	Typ (GWP)			R32 (675)					
		Ilość zładu		kg	1,84					
			Ilość zładu do uzupełnienia		g/m					
					38					
	Przylązca rur obiegu czynnika chłodniczego	Obieg czynnika ciekłego		mm	Ø 9,52					
		Obieg czynnika gazowego		mm	Ø 15,9					
		Maks. długość rurociągu		m	30					
		Maks. różnica wysokości		m	20					
	Przylączy odpływu skroplin			DN32						
	Zakres temperatury zewnętrznej	Ogrzewanie		°C	-25~35					
Chłodzenie		°C	-5~43							
C.w.u.		°C	-25~43							

(1) Podstawa: EN16147/2017, UE nr 812/2013

(2) DB/WB 7/6°C, LWT 35°C (ΔT=5°C)

(3) DB/WB 7/6°C, LWT 45°C

(ΔT=5°C)

(4) DB 35°C, LWT 18°C (ΔT=5°C)

(5) DB 35°C, LWT 7°C (ΔT=5°C)

(6) Podstawa: EN14511/2018, EN14825/2018, UE nr 811/2013

(7) Moc akustyczna w trybie ogrzewania, metoda pomiaru EN 12102 w warunkach określonych normą EN 14825

(8) Certyfikacja dostępna wraz z premierą produktu.

Klimakonwektory YORK

Innowacyjne trendy i nowoczesne technologie: oto linia klimakonwektorów YORK, obejmująca szereg i ich wersji oraz akcesoriów, które przeszły pomyślnie niezależne badania na zgodność z normami Eurovent. Asortyment klimakonwektorów YORK spełnia współczesne, wyśrubowane wymagania wobec charakterystyki użytkowej, wymiarów, poziomu emisji hałasu, energooszczędności, łatwości montażu oraz utrzymania ruchu.

Bogata oferta

- Nasza oferta klimakonwektorów należy do **najbardziej kompleksowych** na rynku. Obejmuje klimakonwektory do montażu naściennego i podsufitowego, zarówno do zabudowy pod okładzinami systemowymi, jak i w obudowach własnych, i z wentylatorami odśrodkowymi, w zakresie wydajności chłodniczej od 0,6 kW do 9,7 kW.
- W porównaniu z ich poprzednikami, najnowsze modele **zmniejszają zużycie energii** elektrycznej nawet o 40%. Klimakonwektory YORK są energooszczędne, ponieważ wyposażono je w wentylatory odśrodkowe napędzane 6-biegowymi silnikami elektrycznymi. Przekłada się to na elastyczność całej oferty.
- Dostępne są również opcjonalne **energooszczędne bezszczotkowe silniki elektryczne**. Prędkość pracy wentylatorów w klimakonwektorach regulowana jest niezależnym falownikiem i sterownikiem klimakonwektora. Przekłada się to na wysoką sprawność energetyczną urządzeń już nawet przy małych obrotach, a także zmniejsza poziom emisji hałasu, gwarantując stałą charakterystykę prędkości wentylatorów i bardzo długi czas eksploatacji silników. Klimakonwektory z silnikami bezszczotkowymi zużywają do 70% mniej energii niż urządzenia z tradycyjnymi, asynchronicznymi silnikami trzybiegowymi.
- Urządzenia oferujemy z pełną gamą **fabrycznie zainstalowanych zaworów i gotowych opcji regulacji pracy od firmy Johnson Controls**. Uzupełniają one opatentowaną technologię sterowania bezprzewodowego, która ułatwia znacznie rozplanowanie położenia urządzeń w instalacji, a także najwyższą dokładność kontroli i nadzoru nad preferowanym komfortem cieplnym w pomieszczeniach.
- Wiele z urządzeń z naszego asortymentu przeznaczonych jest do zasilania z sieci o napięciu z częstotliwością 60 Hz. Asortyment obejmuje również węzownice chłodnicze do **miejskich sieci ciepłowniczych**.
- Oferujemy także klimakonwektory **strumieniowe o wysokim sprężu**. Moc tych urządzeń sięga 29,4 kW przy zewnętrznym sprężu statycznym rzędu nawet 250 Pa. Ofertę uzupełniają kompleksowa gama akcesoriów i wyposażenia dodatkowego, od akumulatorów ogrzewanych elektrycznie po anemostaty nawiewowe i wywiewne po pompy skroplin.



Sterowniki przewodowe

Seria T9000

- Zdobywca nagrody Red Dot Product Design 2020**
- Wyświetlacz dotykowy
- Klimakonwektory 2 i 4-przewodowe
- Silniki 3-biegowe lub silniki EC (regulowane elektronicznie)
- 2-przewodowe/3-przewodowe zawory dwustawne lub zawory regulacji proporcjonalnej
- Przełącznik o żywotności obliczeniowej 100 000 cykli przełączania
- Protokoły Modbus lub BACnet

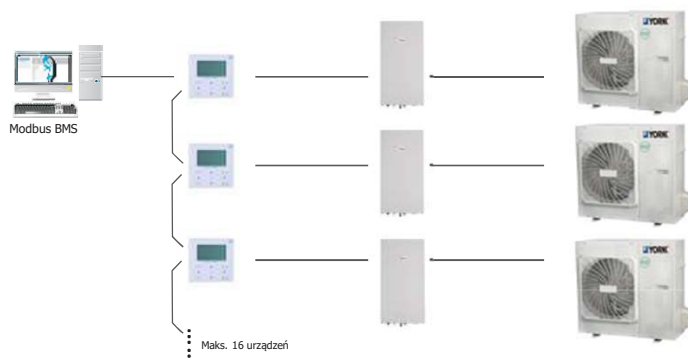


Seria T7600

- Wyświetlacz LCD
- Klimakonwektory 2 i 4-przewodowe
- Sterowanie dwustawne lub proporcjonalne
- Silniki 3-biegowe lub silniki EC (regulowane elektronicznie)
- Modbus RTU



Protokół MODBUS



VG3000 — Seria zaworów grzybkowych serii do urządzeń końcowych

DN10–25, PN16



Seria zaworów mosiężnych VG3000 przeznaczona jest do regulowania obiegu wody stosownie do zapotrzebowania sterownika strefowego lub sterownika urządzenia końcowego, np. klimakonwektorów, klimatyzatorów kasetonowych, instalacji sufitów chłodzących oraz niewielkich instalacji ogrzewania i chłodzenia. Zawory dostępne są jako 2-drożne, 3-drożne mieszające oraz 3-drożne mieszające z wbudowanym obejściem, oraz z różnymi standardami gwintów króćców zaworowych.

Seria zaworów grzybkowych reprezentuje nowy etap swojej technologii.

Zawory VG3000 odznaczają się znakomitą przepustowością, samoistną charakterystyką liniową przepływu oraz ciśnieniem odcięcia sięgającym 6 barów. Dlatego odpowiadają szerokiemu zakresowi zastosowań i wymagań klienta.

Bezkompromisowa konstrukcja

Zawory VG3000 nadają się do siłowników / elementów wykonawczych urządzeń końcowych (VA-7480 / VA-7080 / VA-7090).

VG3000 dzięki kompaktowym wymiarom są idealnym zamiennikiem dla starych zaworów, nie wymagając wymiany rurociągów.

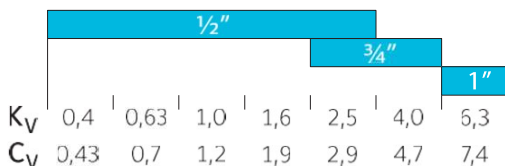
Zawory wykonane są w całości z mosiądzu i stali nierdzewnej, odznaczając się najwyższą jakością, a tym samym niskimi kosztami eksploatacji i bardzo małą awaryjnością.

Charakterystyka

- Zawór 2-drożny PDTTC (normalnie otwarty) z ciśnieniem zamknięcia 6 barów
- Rozszerzony zakres KVS (0,4–6,3)
- Korpus z mosiądzu kutego, trzpień i sprężyna ze stali nierdzewnej
- Możliwość dołożenia siłownika po zamontowaniu na obiekcie
- Nakładka rozruchowa dostępna oddzielnie (VG3000-CAP)



Szeroki zakres K_v/C_v



Liniowa charakterystyka przepływu. Pracuje z charakterystyką EQ% po zamontowaniu siłownika elektrycznego VA-7480 do urządzeń końcowych



Model z wysokim ciśnieniem zamknięcia, sięgającym 6 barów, o bardzo szerokich zastosowaniach



Klasa szczelności IV wg normy ANSI FCI 70-2 i EN 60534-4:2006 minimalizuje straty energii

VP1000 – Zawory regulacyjne niezależne od ciśnienia do instalacji HVAC

DN15–32, PN25

DN40–50, PN16



Wydajność pracy instalacji polega przede wszystkim na zaworach regulacyjnych. Utrzymanie właściwego przepływu przy zmiennym obciążeniu przekłada się na poprawę komfortu cieplnego i wydajniejszą pracę instalacji.

Seria VP1000 niezależnych od ciśnienia zaworów regulacyjnych (PICV) firmy Johnson Controls gwarantuje stabilny przepływ czynnika niezależnie od wahań ciśnienia. W tradycyjnych instalacjach uzyskuje się równowagę przy pełnym otwarciu zaworu w warunkach rzeczywistych – stąd przepływ przez węzownice bywa nadmierny lub niedostateczny, co ogranicza ogólną sprawność energetyczną i zaburza komfort cieplny.

Dynamiczne właściwości równoważenia przepływu gwarantują jego poprawne natężenie. To kolejny z wielu naszych sposobów, aby za pomocą innowacyjnych technologii podnosić sprawność instalacji budowlanych.

Pasujące siłowniki:

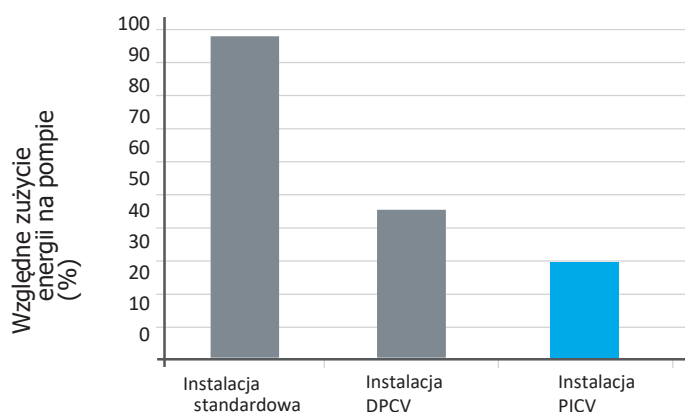
VA-748x, VA-707x, VA-709x, VA9310.

Większa wartość – kompleksowo.

Wybór zaworu PICV upraszcza dobór instalacji. Nie trzeba obliczać ani wartości K_v , ani spadku ciśnienia. Wystarczy dobrać zawór na podstawie obliczeniowego natężenia przepływu na węzownicy. Zawory PICV gwarantują poprawny przepływ przy danym zapotrzebowaniu na ciepło z węzownicy i jest on zależny od położenia siłownika napędowego, nie zaś od różnicy ciśnienia wykrywanej przez zawór. Oznacza to, że węzownica jest zasilana przepływem ani za małym, ani za dużym, co sprzyja wyższemu komfortowi cieplnemu i większej sprawności energetycznej. Zawór PICV firmy Johnson Controls obniża również koszty montażu i początkowe koszty zakupu urządzeń, umożliwiając dobór prawidłowo wymiarowanych urządzeń instalacji HVAC. PICV łączy w sobie funkcję zaworu regulacyjnego, dynamicznie równoważącego i różnicowo-ciśnieniowego. Nie trzeba dobierać oddzielnego zaworu równoważącego, to zaś eliminuje konieczność intensywnej kompensacji pracy instalacji, co przekłada się na oszczędność czasu i pieniędzy. Instalację można oddawać do użytku etapowo, dodając kolejne strefy (obiegi), co pozwala ograniczyć koszty całego cyklu eksploatacji, ponieważ kolejne etapy nie wymagają wysokich początkowych kosztów rozruchu.

Charakterystyka

- Nie wymaga przeliczenia współczynnika K_{vs}
- Nie wymaga obliczeń przez organy dozoru technicznego
- Nie wymaga specjalistycznych urządzeń ani fachowej wiedzy
- Kompaktowa konstrukcja ułatwia montaż w ograniczonej przestrzeni, np. przy klimakonwektorach i trudno dostępnych odcinkach zasilania instalacji
- Regulacja nastawy natężenia przepływu nie wymaga wymontowania siłownika



Zalety zaworów serii VP1000:

- Mniej podzespołów do dobrania i montażu
- Mniejsze nakłady na regulację i oddanie instalacji do użytku
- Większa elastyczność montażu w ograniczonej przestrzeni
- Zużycie energii przez pompę maleje nawet o 30%
- Nie wymaga ręcznego równoważenia pracy instalacji

VA-7080

Siłowniki zaworów końcowych

Dwustawna regulacja termiczna



Siłowniki zaworów końcowych VA-708x umożliwiają regulację dwustawną i DAT w instalacjach HVAC.

Kompaktowa budowa siłowników sprawia, że nadają się do instalacji w warunkach ograniczonej przestrzeni zabudowy, jak np. w klimakonwektorach.

Siłowniki dostępne w wersji na napięcie 24V lub 230V, działania bezpośredniego lub odwróconego – spełnią potrzeby każdego klienta.

Siłowniki VA-708x są przeznaczone do montażu na wszystkich zaworach urządzeń końcowych marki Johnson Controls: VG3000, VP1000.

Dzięki systemowi przejściówek do zaworów, siłowniki Johnson Controls można dobrać do 99% wszystkich zaworów dostępnych na rynku.

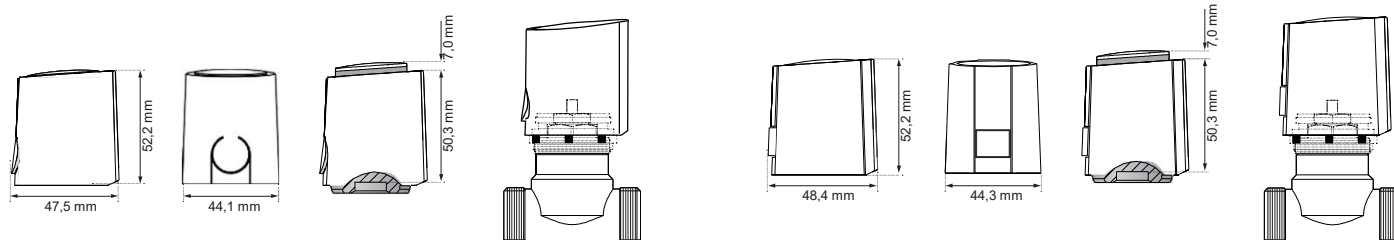
Idealnie nadają się do modernizacji lub wymiany. Klasa ochrony IP54 umożliwia montaż siłownika w dowolnym kierunku.

Niezwykle niskie zużycie energii

Zużycie energii sięga zaledwie 1 wata, co oznacza że siłownik VA-708x zużywa o 50 % mniej elektryczności niż jego poprzednik. Siłowniki zaworów końcowych VA-708x wyróżniają się najwyższą jakością, zaawansowanymi możliwościami, trwałością, łatwością montażu i atrakcyjnym wzornictwem.

Charakterystyka

- Zasilanie 24 VAC/DC lub 230 VAC
- Regulacja dwustawna lub DAT
- Wersja NC (normalnie zamknięty) (trzcień cofa się po podłączeniu siłownika do źródła zasilania)
- Wersja NO (normalnie otwarty) (trzcień wysuwa się po podłączeniu siłownika do źródła zasilania)
- Prosty montaż
- Fabrycznie podłączony przewód o długości 1,5 m
- Modele z wyłącznikiem dodatkowym



Wymiary w mm

VA-7480

Siłowniki zaworów końcowych

Regulacja astatyczna i proporcjonalna za pomocą siłownika elektrycznego



Siłowniki serii VA-748x umożliwiają astatyczną lub proporcjonalną regulację z sygnałem zwrotnym położenia w zakresie 0-10 V. Są przeznaczone dla instalacji HVAC.

Wyprowadzenie sygnału zwrotnego położenia z siłownika umożliwia bieżący nadzór nad pracą modulowanych instalacji HVAC. Wynikiem tego instalacja pracuje bardziej wydajnie, ponieważ jej regulacja przebiega stabilniej.

Kompaktowa budowa siłowników sprawia, że nadają się do instalacji w warunkach ograniczonej przestrzeni zabudowy, jak np. w klimakonwektorach, systemach sufitów chłodzących, na kolektorach instalacyjnych, itp.

Siłowniki VA-748x są przeznaczone do montażu na wszystkich zaworach urządzeń końcowych marki Johnson Controls oraz innych producentów. Siłowniki VA-748x odznaczają się systemem wykrywania zakresu skoku roboczego, dlatego też nadają się do większości dostępnych na rynku, tradycyjnych zaworów urządzeń końcowych.

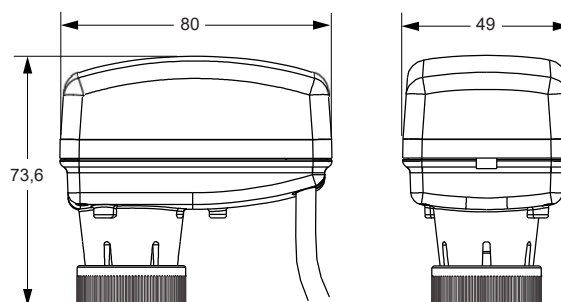
Automatyczne wykrywanie zakresu skoku roboczego, programowalne wejścia analogowe, możliwość zmiany kierunku pracy (bezpośredni-odwrócony), programowalna charakterystyka regulacji – liniowa i Eq% oraz klasa ochrony IP54 sprawiają, że VA-748x to najlepsze zawory dla urządzeń końcowych.

Plug & Play

- Łatwy i intuicyjny system montażu siłownika VA-748x nie wymaga fachowej wiedzy.
- Rozruch i oddanie do użytku nie wymagają specjalistycznych narzędzi, dzięki użytkownik instalacji może liczyć na znacznie niższe koszty eksploatacji.
- Dwukolorowy wskaźnik LED-owy sygnalizuje na bieżąco stan działania i diagnostyki.

Charakterystyka

- Zasilanie 24 VAC/VDC lub 230 VAC
- Regulacja astatyczna i proporcjonalna
- Króćce na mutrę gwintowaną M28x1,5 i M30x1,5
- Automatyczne wykrywanie zakresu ruchu (NOWOŚĆ!)
- Nastawny zakres ruchu
- Możliwość wyboru jednego z dwóch kierunków pracy
- Programowalne wejścia analogowe
- Maks. zakres mechaniczny ruchu: 6,3 mm



Wymiary w mm



O firmie Johnson Controls

W firmie Johnson Controls przekształcamy środowisko, w którym ludzie żyją, pracują, uczą się i bawią. Od optymalizacji sprawności energetycznej budynków do poprawy bezpieczeństwa i komfortu – osiągamy wyniki na najważniejszych polach. Wywiązujemy się z obietnicy wobec wielu branż, w tym opieki zdrowotnej, edukacji, centrów danych i produkcji wytwórczej.

Dzięki zespołowi 100 000 fachowców w ponad 150 krajach i ponad 130-letniemu doświadczeniu w dziedzinie innowacji, jesteśmy motorem dla misji naszych klientów. Nasza najlepsza oferta technologii i rozwiązań dla instalacji budynkowych obejmuje najbardziej zaufane marki w branży – Tyco®, YORK®, Metasys®, Sabroe®, Frick®, ZETTLER® i Sensormatic®.

Dalsze informacje można znaleźć na stronie internetowej www.johnsoncontrols.com oraz obserwując nasze konto [@johnsoncontrols](https://twitter.com/johnsoncontrols) na Twitterze.